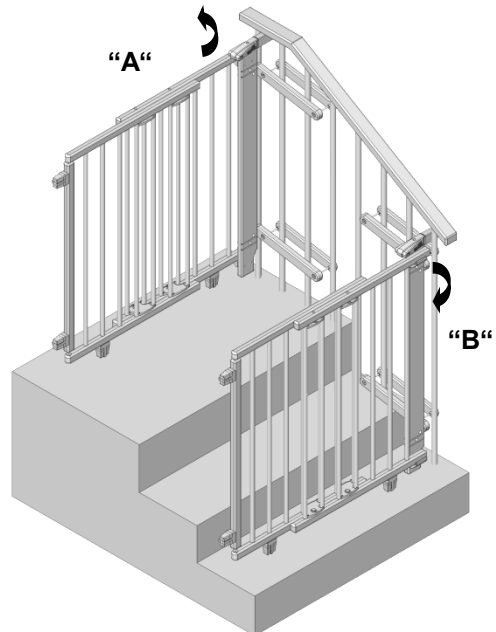
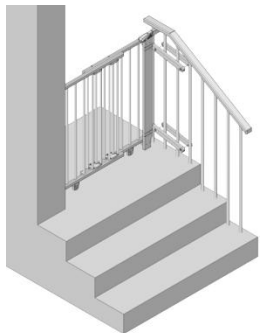
2733
2735

DE Aufbau- und Gebrauchsanleitung für Treppenschutzgitter **Art.-Nr. 2733/2735**

Wichtig !

Nehmen Sie sich zum Aufbau genügend Zeit und lesen Sie bitte die Anleitung genau durch.

Für späteres Nachschlagen aufbewahren.

GB Instruction for assembly and use of stair safety gate **Art.-No. 2733/2735**

Important !

Please devote enough time to the assembly reading the instructions carefully.

Please keep for further reference.

FR Instructions d'assemblage et d'emploi pour la barrière d'escalier **réf. 2733/2735**

Important !

Prenez votre temps pour le montage et lisez les instructions en détail.

A conserver pour une consultation ultérieure.

NL Montage- en gebruikshandleiding voor traphekje **art. 2733/2735**

Belangrijk !

Neemt u voor de montage voldoende tijd en lees de handleiding goed door.

Bewaar voor latere raadpleging.

IT Istruzioni di montaggio e uso per inferriate di protezione per porte **cod. art. 2733/2735**

Importante !

Prendete Vi abbastanza tempo per leggere le istruzioni con la dovuta accuratezza.

Conservate questa descrizione per poter far riferimento ad essa in un secondo momento.

DK Monterings- og brugsanvisning til beskyttelsesgitter for trapper **Art.- Nr. 2733/2735**

Vigtigt !

Skal opbevares til senere brug. Cifrene angiver monteringsrækkefølgen.

Monteringen bør foretages i ro og fred.

ES Instrucciones de montaje y de uso para rejillas de protección de escaleras, **nº de art. 2733/2735**

Importante !

Tómese el tiempo necesario para montar el parque y lea con atención las instrucciones completas.

Guárdelas para poder leerlas posteriormente en caso necesario.

HU Összeszerelési és használati útmutató lépcsőkön szerelhető védőrácshoz (**cikkszám: 2733/2735**) járókához

Fontos !

Szánjon elegendő időt a járóka összeszerelésére és kérjük, pontosan olvassa el a leírást.

Jövőbeni tájékoztatóhoz kérjük, a leírást őrizze meg.

Geuther

Kindermöbel und -geräte GmbH & Co.KG
Steinach 1
96268 Mitwitz
www.geuther.de

EN 1930 : 2000



DE **Achtung !**

Nur die ordnungsgemäße, vorgeschlagene Montageart gewährleistet den höchstmöglichen Schutz Ihres Kindes.

Warnung:

Die Position des Kinderschutzgitters an der Treppe kann einen gegenteiligen Effekt auf die Gesundheit Ihres Kindes haben.

Bitte beachten Sie folgende Angaben

Wenn das Treppenschutzgitter am oberen Ende der Treppe verwendet wird um das Kind am Hinabfallen zu hindern, sollte es oben auf dem Treppenabsatz, das heißt nicht auf einer der Stufen angebracht werden. (Position " A ")

Wird das Treppenschutzgitter am unteren Ende der Treppe verwendet, um das Kind am Hinaufklettern zu hindern, sollte das Treppenschutzgitter auf der untersten Stufe angebracht werden. (Position " B ")

Sie dürfen nur zwischen stabilen Bauteilen (Treppengeländer und Wand) eingebaut werden.

Das Schutzgitter 2733 ist für Öffnungen von 70 – 111 cm geeignet.

Das Schutzgitter 2735 ist für Öffnungen von 99,5 – 140 cm geeignet.

Dieses Schutzgitter ist für Kinder bis zu 24 Monaten bestimmt. Da sich Kinder unterschiedlich entwickeln ist dies nur ein Richtwert.

Bei älteren Kindern besteht die Gefahr des Überkletterns.

Lassen Sie Ihr Kind nicht unbeaufsichtigt, so schützen Sie es vor Unfällen.

Prüfen Sie nach dem Einbau nochmalig anhand der Anleitung, ob das Schutzgitter fest und funktionstüchtig ist.

Prüfen Sie regelmäßig den festen Sitz, den allgemeinen Zustand und die Funktion der Verschlüsse Ihres Schutzgitters.

Beschädigte und unvollständige Schutzgitter nicht mehr verwenden.

Es dürfen nur vom Hersteller gelieferte Ersatzteile verwendet werden.

Dieses Schutzgitter darf nicht über Fenster und dergleichen angebracht werden.

Zur Reinigung nur warmes Wasser verwenden.

Das Schutzgitter entspricht bei ordnungsgemäßem Einbau der NORM EN 1930 : 2000

GB **Caution !**

Your child can only be protected to the best possible degree if the gate is properly fitted in accordance with these instructions.

If the safety gate is being used at the top of the stairs to prevent children from falling it should be installed on the landing, not on one of the steps (Position " A ").

If the safety gate is to be used at the bottom of the stairs to prevent a child from climbing up, then it should be installed on the bottom step. (Position " B ")

The stair safety gate must only be fitted between two solid elements (stair rail and wall).

Please note that safety gate Art. No. 2733 is suitable for doorways etc. measuring 70 – 111 cm.

Please note that safety gate Art. No. 2735 is suitable for doorways etc. measuring 99,5 – 140 cm.

This door guard is intended for children aged up to 24 months. As children develop at different rates, this is only a guide.

Older children might climb over the gate.

Never leave your child unattended, this is the best way of protecting it from accidents.

Once installed, check against the instructions that the safety gate is firmly installed and functioning.

Regularly check that the gate is firmly in place, that it is in a good general condition and that the locking mechanisms function.

Do not continue to use the safety gate if it is damaged or if components are missing.

Only spares supplied by the manufacturer are to be used.

This safety gate must not be fitted to windows or similar.

To clean, use warm water only.

If fitted properly, the safety gate conforms to EN 1930 : 2000.

Warning:

The position of the child safety gate can have a converse effect on the health of your child.

FR **Avertissement !**

Seul le montage en bonne et due forme proposé ici garantira la meilleure protection pour votre enfant.

Veillez tenir compte des indications suivantes:

Si la barrière d'escalier est utilisée à l'extrémité supérieure de l'escalier pour éviter que l'enfant ne tombe, elle doit être fixée sur le palier de l'escalier, c'est-à-dire pas sur l'une des marches. (position " A ")
Si la barrière d'escalier est utilisée à l'extrémité inférieure de l'escalier pour éviter que l'enfant ne monte les escaliers, elle doit être fixée sur la marche la plus basse. (position " B ")

Elle ne peut être intégrée qu'entre des éléments solides (rampe d'escalier et mur).

La barrière art. n° 2733 est conçue pour des ouvertures de 70 à 111 cm.

La barrière art. n° 2735 est conçue pour des ouvertures de 99,5 à 140 cm.

Cette barrière est conçue pour des enfants jusqu'à l'âge de 24 mois. Puisque les enfants ont un développement différent, cet âge limite n'est qu'une valeur de référence.

Les enfants plus âgés risquent d'escalader la barrière.

Ne laissez pas votre enfant sans surveillance, ceci permettra d'éviter les accidents.

Vérifiez après l'installation une fois encore à l'aide du mode d'emploi si la barrière est correctement fixée et fonctionnelle.

Vérifiez régulièrement si la barrière est encore bien fixée, en bon état et si les fermetures fonctionnent correctement.

Ne plus utiliser les barrière détériorées et incomplètes.

Il ne faut utiliser que des pièces de rechange fournies par le fabricant.

Cette barrière ne doit pas être installée sur des fenêtres et des ouvertures de ce genre.

N'utiliser que de l'eau chaude pour le nettoyage.

La barrière répond à la norme EN 1930 : 2000 si elle a été installée en bonne et due forme

Conforme aux exigences de sécurité.

Avertissement: la position de la grille de protection pour enfants sur l'escalier peut avoir un effet contraire sur la santé de votre enfant.

NL **Let op !**

Enkel de voorgeschreven montagewijze waarborgt een goede bescherming van uw kind.

Houd rekening met het volgende.

Als u het traphekje bovenaan de trap wilt gebruiken om te voorkomen dat uw kind naar beneden valt, moet u het hekje op de overloop van de trap monteren, dus niet op een van de treden. (Positie " A ")
Als u het traphekje onderaan de trap wilt gebruiken om te voorkomen dat uw kind naar boven klautert, moet u het hekje op de onderste trede monteren. (Positie " B ")

Het hekje mag enkel tussen stabiele onderdelen (trapleuning en wand) gemonteerd worden.

Het veiligheidshekje art. nr. 2733 is geschikt voor openingen van 70 – 111 cm.

Het veiligheidshekje art. nr. 2735 is geschikt voor openingen van 99,5 – 140 cm.

Dit hekje is bedoeld voor kinderen tot en met 24 maanden. Daar kinderen zich verschillend ontwikkelen is dit slechts een richtwaarde.

Oudere kinderen kunnen over het hekje klauteren.

Laat uw kind niet zonder toezicht. Zo behoedt u uw kind voor ongevallen.

Na de montage moet u met behulp van deze handleiding nog eens controleren of het hekje stevig vastzit en goed werkt.

Controleer regelmatig of het hekje stevig vastzit, de toestand van het hekje en de functie van de sluitingen.

Beschadigde en onvolledige hekjes mogen niet meer gebruikt worden.

Er mogen enkel reserveonderdelen gebruikt worden die door de fabrikant geleverd worden.

Dit hekje mag niet voor ramen en dergelijke gemonteerd worden.

Gebruik voor de reiniging enkel warm water.

Bij een juiste montage voldoet het hekje aan de NORM EN 1930 : 2000.

Waarschuwing:

een verkeerde positie van het veiligheidshekje aan de trap kan gevaarlijk zijn voor uw kind.

IT **Attenzione !**

Solo il tipo di montaggio previsto, eseguito a regola d' arte garantisce la protezione migliore del Suo bambino.

Per favore attenersi a quanto indicato

Se l' inferriata di protezione viene utilizzata in cima alla scala per impedire che il bambino cada, dovrebbe essere montata in alto sul pianerottolo e non su un gradino (posizione "A").
Se l' inferriata viene utilizzata in fondo alle scale, per impedire che il bambino si arrampichi sulle scale, l' inferriata di protezione deve essere montata sullo scalino più in basso (posizione "B").

Le inferriate devono essere montate solo fra elementi costruttivi solidi (ringhiera e parete).

Le inferriate di protezione per porte art. n° 2733 è adatta per aperture fra 70 e 111 cm.

Le inferriate di protezione per porte art. n° 2735 è adatta per aperture fra 99,5 e 140 cm.

Questa inferriata di protezione è pensata per bambini fino a 24 mesi. Dato che ogni bambino cresce diversamente, l' età indicata è solo un valore orientativo. .

Con bambini più grandi esiste il pericolo per possano scavalcarla.

Non lasci il Suo bambino incustodito, per proteggerlo dal pericolo di incidenti.

Dopo il montaggio, controlli ancora una volta , sulla base delle istruzioni, se l' inferriata di protezione sia ben fissa e funzionante.

Controlli regolarmente che l' inferriata sia ben fissa, ne verifichi lo stato generale ed il funzionamento delle chiusure.

Inferriate protettive danneggiate e incomplete non devono essere più usate.

Si devono usare solo pezzi di ricambio forniti dal produttore.

Questa inferriata di protezione non deve essere montata su finestre o simili.

Per pulirla usare solo acqua calda.

L' inferriata di protezione è conforme al montaggio regolare saecondo la NORMA EN 1930 : 2000

Attenzione:

la posizione della grata di protezione sulla scala può avere un effetto controproducente sulla salute del Suo bambino.

DK

Bemærk !

Kun den korrekte, foreslåede monteringsmåde garanterer den bedst mulige beskyttelse af barnet.

Følgende oplysninger skal iagttages.

Når beskyttelsesgitteret anvendes på trappens øverste ende for at beskytte barnet mod at falde ned, skal det monteres oppe på trappeafsatsen og ikke på et af trappetrinnene (position "A").
Når beskyttelsesgitteret anvendes på trappens nederste ende for at hindre barnet i at kravle op, skal beskyttelsesgitteret monteres på det nederste trappetrin (position "B").

De må kun monteres mellem solide konstruktionsdele (trappegelænder og væg).

Beskyttelsesgitteret (varenr. 2733) egner sig til åbninger på 70 – 111 cm.

Beskyttelsesgitteret (varenr. 2735) egner sig til åbninger på 99,5 – 140 cm.

Dette beskyttelsesgitter er beregnet til børn op til 24 måneder. Da børn udvikler sig forskelligt, er dette kun en vejledende værdi.

Ved ældre børn er der fare for, at de klatrer over gitteret.

Lad barnet ikke være uden opsyn, således beskyttes det mod ulykker.

Efter monteringen skal det endnu engang ved hjælp af vejledningen kontrolleres, om beskyttelsesgitteret for døre er stabilt og funktionsdygtigt.

Beskyttelsesgitteret skal regelmæssigt kontrolleres med hensyn til stabilitet, almen tilstand og lukkeanordningernes funktion.

Beskadigede og ufuldstændige beskyttelsesgittere må ikke mere anvendes.

Der må kun anvendes reservedele, som producenten har leveret.

Dette beskyttelsesgitter må ikke anbringes over vinduer og lignende.

Til rengøring må der kun anvendes varmt vand.

Beskyttelsesgitteret opfylder ved korrekt montering NORM EN 1930 : 2000

Advarsel: Positionen af beskyttelsesgitteret til børn på trappen kan have en negativ effekt på dit barns helbred.

ES

Atención !

Sólo el tipo de montaje como es debido, propuesto, garantiza la protección más alta posible de su niño.

Favor observar los siguientes datos

Cuando se emplee, la rejilla de protección de escaleras, en el extremo superior de la escalera para impedir la caída del niño hacia abajo, se la deberá colocar arriba sobre el descanso de la escalera, es decir, no sobre uno de los escalones. (Posición " A ")
En caso de que, la rejilla de protección se emplee en el extremo inferior de la escalera para evitar que el niño trepe hacia arriba, la rejilla de protección de escaleras, se deberá colocar en el escalón que está más abajo. (Posición " B ")

Sóloamente pueden ser montadas, entre elementos de construcción estables (barandillas de escalera y pared).

La rejilla de protección, No. de art. 2733 es idónea para aberturas de 70 a 111 cm.

La rejilla de protección, No. de art. 2735 es idónea para aberturas de 99,5 a 140 cm.

Esta rejilla de protección, está destinada para niños de hasta 24 meses. Puesto que, los niños se desarrollan distintamente, esto es sólo un valor aproximado.

En el caso de niños mayores, existe el peligro de trepar por encima.

No dejar al niño sin vigilar, de este modo se le protege contra accidentes.

Verificar tras el montaje otra vez, con ayuda de las instrucciones, de si la rejilla de protección de puertas está fija y funcionalmente apta.

Verificar regularmente el asiento fijo, el estado general y la función de los cierres de la rejilla de protección.

No emplear más rejillas de protección dañadas e incompletas.

Sóloamente se pueden emplear los recambios suministrados por el fabricante.

Esta rejilla de protección no puede ser colocada sobre ventanas ni semejantes.

Emplear para la limpieza sólo agua tibia.

La rejilla de protección en montaje como es debido, cumple con las exigencias de la NORMATIVA EN 1930 : 2000

Advertencia: La posición de las rejas protectoras del niño en las escaleras puede llegar a lograr un efecto contrario a la salud de su niño.

HU

Figyelem !

Csak a szabályszerű, javasolt szerelési mód szavatolja gyermeke lehető legnagyobb védelmét.

Kérjük, vegye figyelembe a következő adatokat.

Ha a lépcsőkön szerelhető védőrács a gyermek leesésének megakadályozása céljából a lépcső felső végén kerül alkalmazásra, úgy azt fent, a lépcsőpihenőn, tehát nem a lépcsőfokok egyikén kell elhelyezni ("A" pozíció).
Ha a lépcsőkön szerelhető védőrács a gyermek felmászásának megakadályozása céljából a lépcső alsó részén kerül alkalmazásra, úgy a lépcsővédőrácsot a lépcső legalsó fokán kell elhelyezni ("B" pozíció).

Csak stabil szerkezeti elemek (lépcsőkoriátok és fal) között szerelhetők be.

A 2733. cikkszámú védőrács 70 – 111 cm közötti nyílásokba szerelhető.

A 2735. cikkszámú védőrács 99,5 – 140 cm közötti nyílásokba szerelhető.

A védőrács 24 hónapos kor alatti gyermekek esetében alkalmazható. Mivel a gyermekek eltérően fejlődnek, ez csak irányértékként vehető figyelembe.

Idősebb gyermekeknél fennáll a lehetősége annak, hogy a rácson átmásznak.

Soha ne hagyja gyermekét felügyelet nélkül, így óvhatja a balesetektől.

A beszerelés befejeztével a leírásnak megfelelően ellenőrizze még egyszer az ajtóba szorítható védőrács szilárd elhelyezkedését és működőképességét.

Rendszeresen ellenőrizze a védőrács szilárd elhelyezkedését, általános állapotát és a zárszerkezetek működését.

A sérült és hiányos védőrácsok használata tilos.

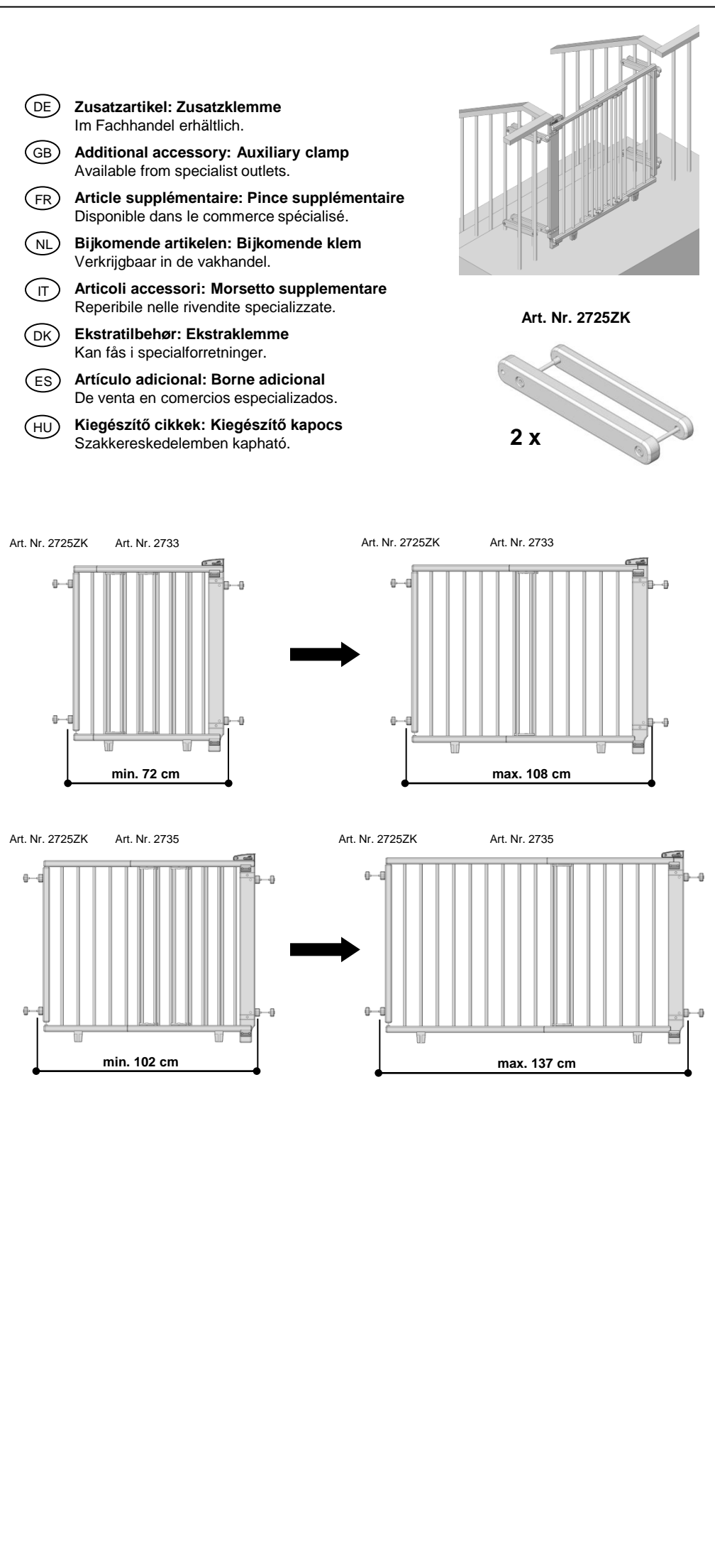
Csak a gyártó által szállított pótalkatrészek használhatók.

A védőrács nem helyezhető el ablakok vagy hasonlók felett.

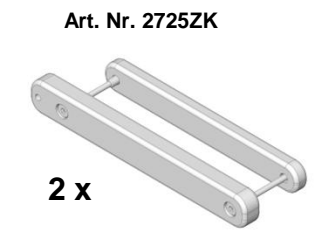
Tisztításhoz csak meleg vizet használjunk.

Szabályszerű beszerelés esetén a védőrács megfelel az EN 1930 : 2000 szabványnak.

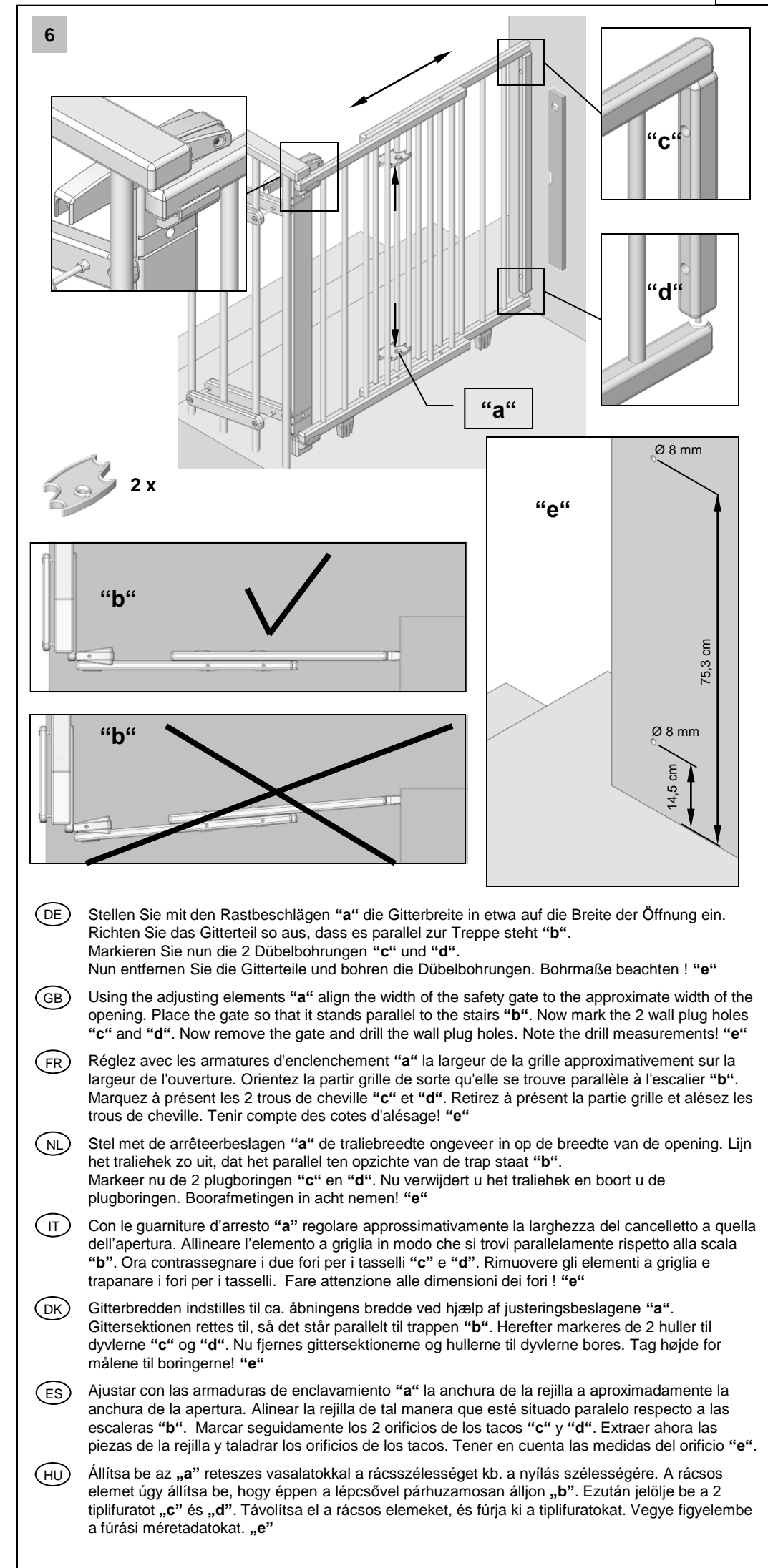
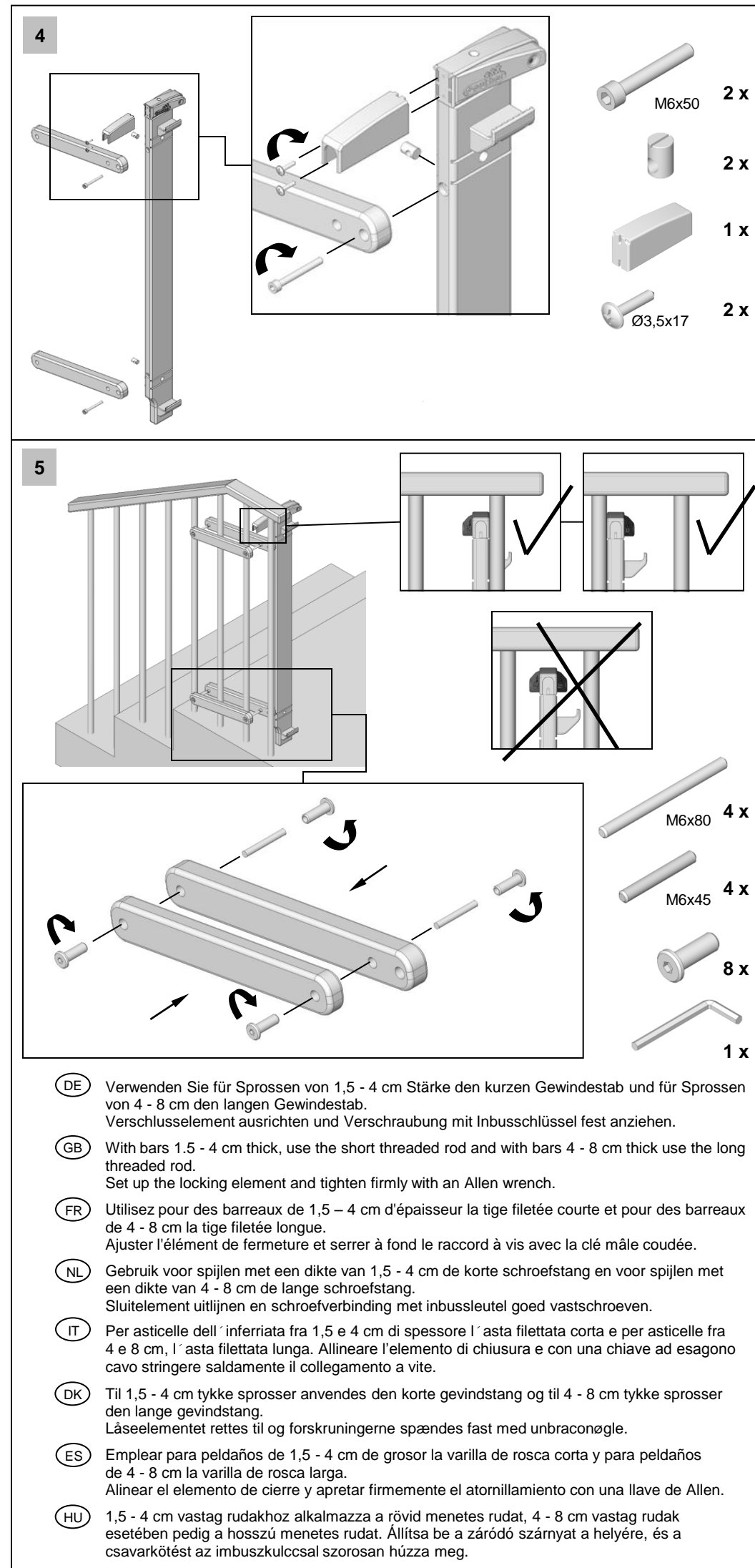
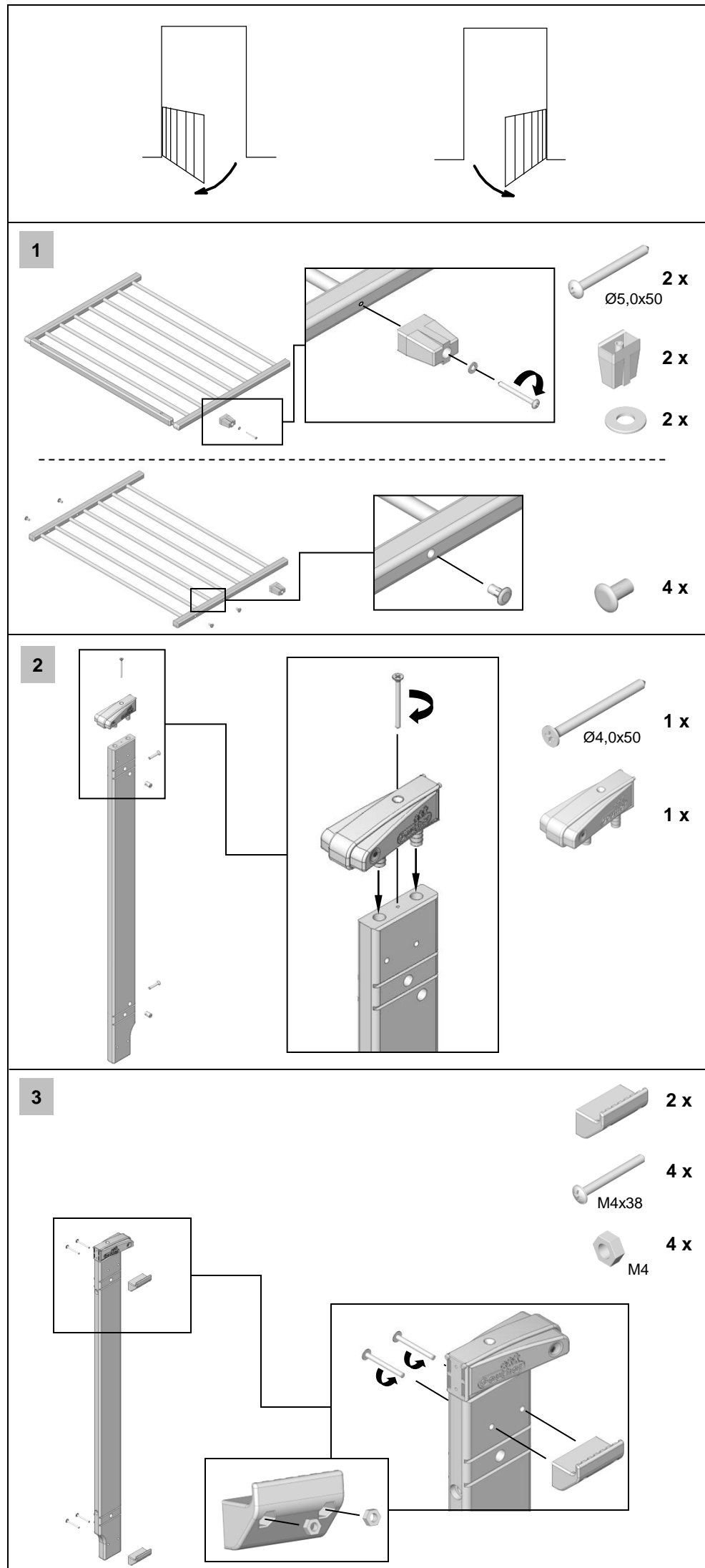
Figyelem: A gyermek-védőrács helyzete a lépcsőnél ellenkező hatást gyakorolhat gyermeke egészségére.



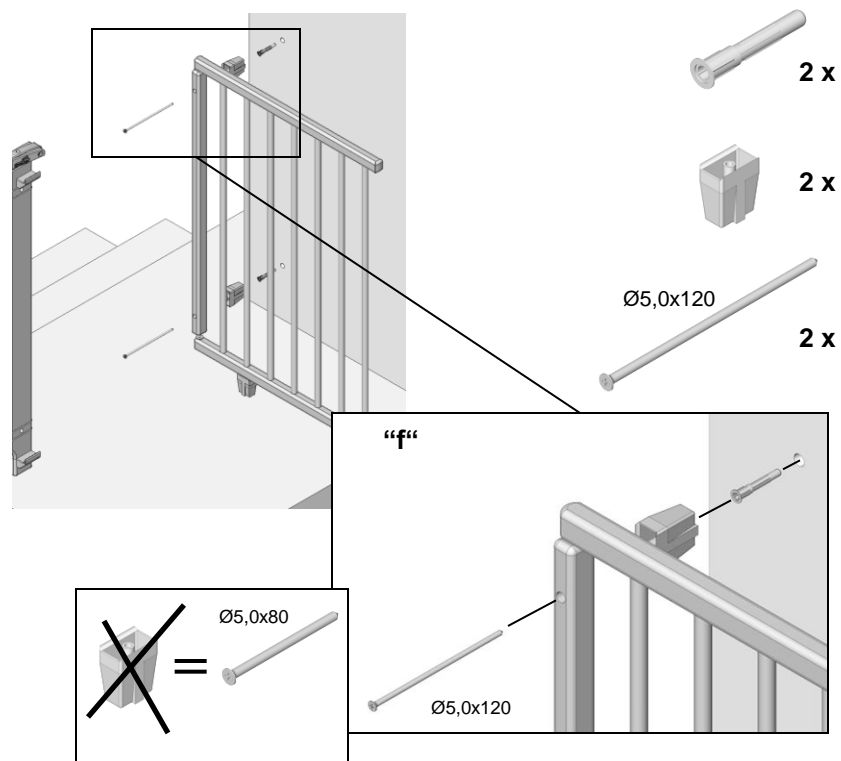
- DE **Zusatzartikel: Zusatzklemme**
Im Fachhandel erhältlich.
- GB **Additional accessory: Auxiliary clamp**
Available from specialist outlets.
- FR **Article supplémentaire: Pince supplémentaire**
Disponible dans le commerce spécialisé.
- NL **Bijkomende artikelen: Bijkomende klem**
Verkrijgbaar in de vakhandel.
- IT **Articoli accessori: Morsetto supplementare**
Reperibile nelle rivendite specializzate.
- DK **Ekstratilbehør: Ekstraklemme**
Kan fås i specialforretninger.
- ES **Artículo adicional: Borne adicional**
De venta en comercios especializados.
- HU **Kiegészítő cikkek: Kiegészítő kapocs**
Szakkereskedelemben kapható.



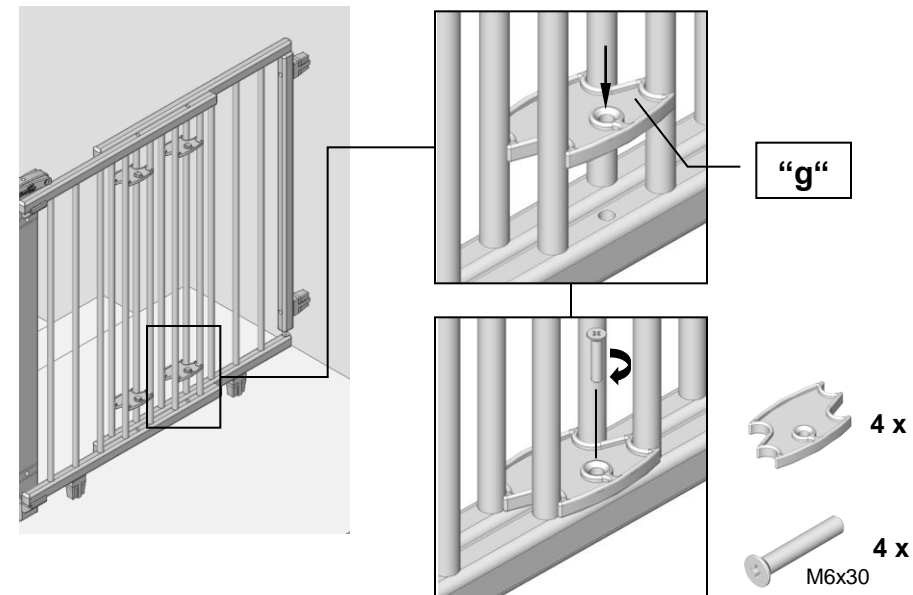
<p>Teileliste List of parts as illustrated Liste de pièces comme illustrée Onderdelenlijst Listino pezzi Indhold Lista de piezas Alkotóelemek jegyzéke</p>			
	1 x		1 x
2733 = Art. Nr. Y052300020		Art. Nr. Y052300021	Art. Nr. Y052300022
2735 = Art. Nr. Y052300023			
	1 x		2 x
Art. Nr. Z055000004		Art. Nr. Y052300003	Art. Nr. Y052300004
	2 x		4 x
Art. Nr. 205010562		Art. Nr. 205010523	Art. Nr. 205010522
	4 x		2 x
Art. Nr. 205010340		Art. Nr. 204810040	Art. Nr. 204800082
	2 x		2 x
Art. Nr. 204810069		Art. Nr. 204810068	Art. Nr. 205070002
	2 x		2 x
Art. Nr. 204820010		Art. Nr. 204720006	Art. Nr. 204500031
	4 x		4 x
Art. Nr. 204800066		Art. Nr. 204800065	Art. Nr. 204630009
	2 x		2 x
Art. Nr. 204800056		Art. Nr. 204800056	Art. Nr. 204800056
	1 x		1 x
Art. Nr. 205010575			



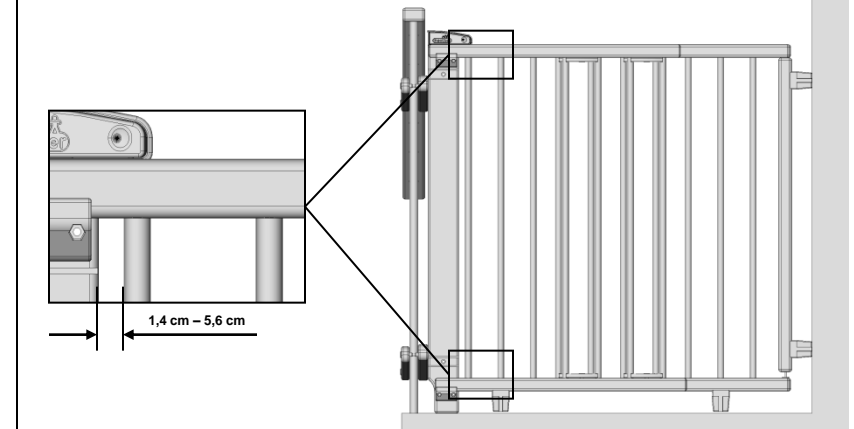
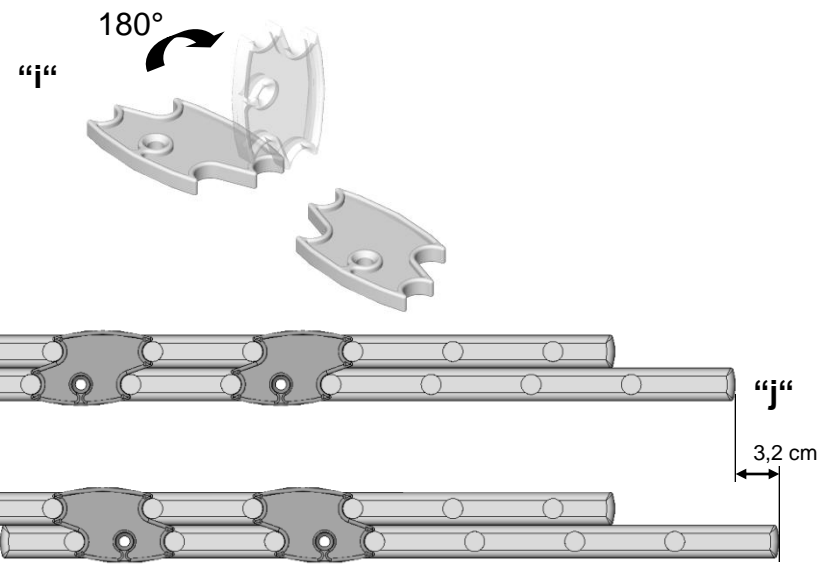
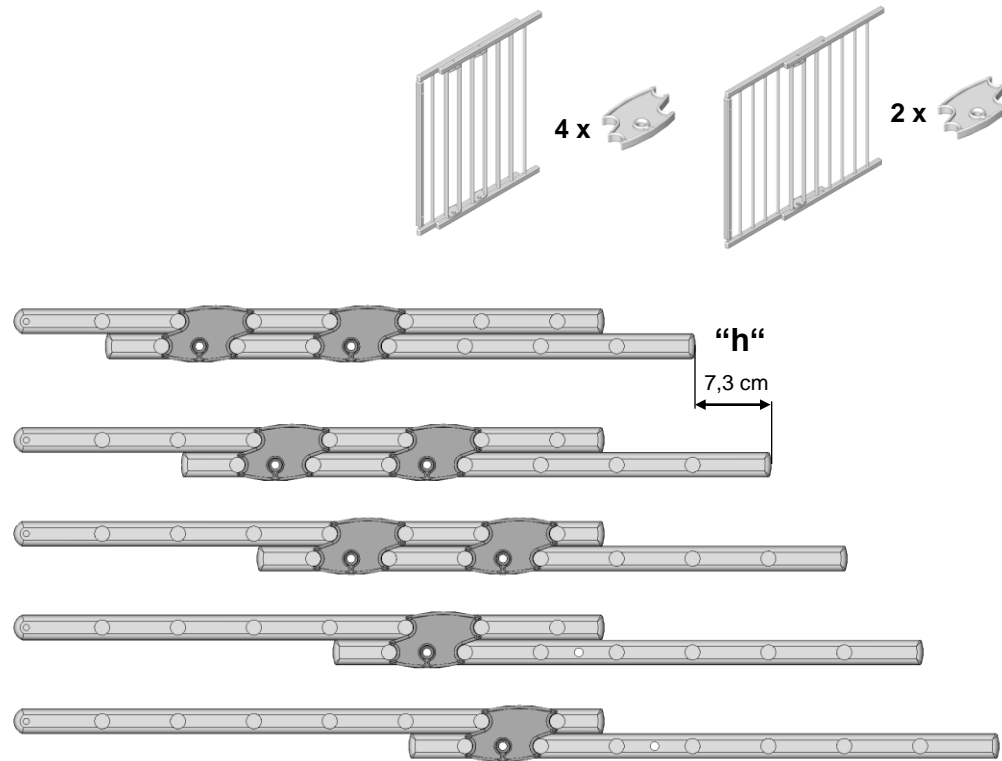
7



- DE** Schwenkseite von der Verschlussseite lösen. Schrauben Sie nun die Schwenkseite ans Mauerwerk "f". Bei festem Mauerwerk eignet sich der mitgelieferte Dübel. Für Trockenbauwände oder Porenbeton verwenden Sie bitte Spezialdübel aus dem Fachhandel.
- GB** Detach the hinge and locking sides. Now screw the hinge part onto the wall "f". The supplied wall plugs are suitable for solid brickwork. Please use special wall plugs from the DIY market for dry wall constructions or cellular concrete.
- FR** Détacher la partie fixe de la partie de fermeture. Visser à présent la partie fixe au mur "f". La cheville livrée avec l'article est appropriée à une maçonnerie massive. Veuillez utiliser des chevilles spéciales que vous trouverez dans le commerce spécialisé pour les murs en pierres sèches ou en béton poreux.
- NL** Zwenkzijde van de sluitingzijde losmaken. Schroef nu de zwenkzijde aan het muurwerk "f". Bij vast muurwerk is de meegeleverde plug geschikt. Gelieve voor muren van droog beton of luchthoudend beton speciale pluggen uit de vakhandel te gebruiken.
- IT** Staccare il lato orientabile da quello di chiusura. Avvitare il lato orientabile al muro "f". Il tassello in dotazione è adatto per muri solidi. Per muri a secco o calcestruzzo poroso utilizzare tasselli speciali disponibili nei negozi specializzati.
- DK** Svingsiden og lukkesiden tages fra hinanden. Herefter skrues svingsiden fast til murværket "f". Den vedlagte dyvel er egnet til fast murværk. Til vægge af elementer eller af gasbeton anvendes specielle dyvler, der fås i specialforretninger.
- ES** Desprender el lado orientable del lado del cierre. Atornillar seguidamente el lado orientable a la mampostería "f". Si la mampostería es firme, es adecuado el taco suministrado. Para paredes prefabricadas o de hormigón esponjoso, utilizar tacos especiales de uso convencional.
- HU** Oldja le a rögzített szárnyat a záródó szárnyról. Csavarozza rá a rögzített szárnyat a falra. "f". Szilárd fal esetén a készlethez tartozó ék/típlí elegendő. Szárazépítéses falakhoz vagy pórusbetonhoz a szaküzletekben kapható különleges típlíket használja.

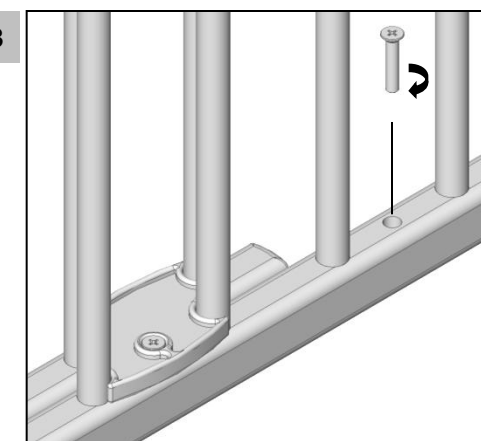


- DE** Verbinden Sie mit den Rastbeschlägen "g" die Verschlussseite mit der Schwenkseite. Die Gitterteile verschieben sich im Raster von 7,3 cm "h" zueinander. Durch drehen der Rastbeschläge "i" lässt sich das Schutzgitter nochmals um 3,2 cm "j" verstellen.
- GB** With the adjusting clamps "g" connect the locking and the hinge sides. The gate parts slide together in sections of 7.3 cm "h". By turning the adjusting clamps "i" the safety gate can be adjusted by another 3.2 cm "j".
- FR** Reliez la partie de fermeture avec la partie fixe avec les armatures d'enclenchement "g". Les parties de la grille se déplacent l'une vers l'autre en trame de 7,3 cm "h". En tournant les armatures d'enclenchement "i", vous pouvez déplacer la grille de protection encore de 3,2 cm "j".
- NL** Verbind de arrêteerbeslagen "g" van de sluitingzijde met de zwenkzijde. De spijlen in het traliehek verschuiven in het hek 7,3 cm "h" ten opzichte van elkaar. Door het draaien van de arrêteerbeslagen "i" kan het traliehek nogmaals 3,2 cm "j" versteld worden.
- IT** Con le guarniture di arresto "g" collegare il lato chiusura con quello orientabile. Nel sistema gli elementi a griglia si avvicinano tra loro di 7,3 cm "h". Ruotando le guarniture di arresto "i", il cancelletto di sicurezza può essere regolato ancora di 3,2 cm "j".
- DK** Låsesiden forbindes med svingsiden ved hjælp af justeringsbeslagene "g". Gittersektionerne forskydes i forhold til hinanden i faste trin på 7,3 cm "h". Ved at dreje justeringsbeslagene "i" kan sikkerhedsgitteret forskydes yderligere 3,2 cm "j".
- ES** Unir con las armaduras de enclavamiento "g", el lado de cierre y el lado orientable. Las piezas de la rejilla se deslizan entre sí a una trama de 7,3 cm "h". Girando las armaduras de enclavamiento "i" puede reajustarse la rejilla protectora en otros 3,2 cm "j".
- HU** Kapcsolja össze a "g" reteszes vasalatokkal a falhoz rögzített lengőszárnyat a záródó szárnyal. A rácsos elemek 7,3 cm-es raszterben "h" egymás felé eltolódnak. Az "i" reteszes vasalatok elforgatásával a védőrács további 3,2 cm-el "j" elállítható.



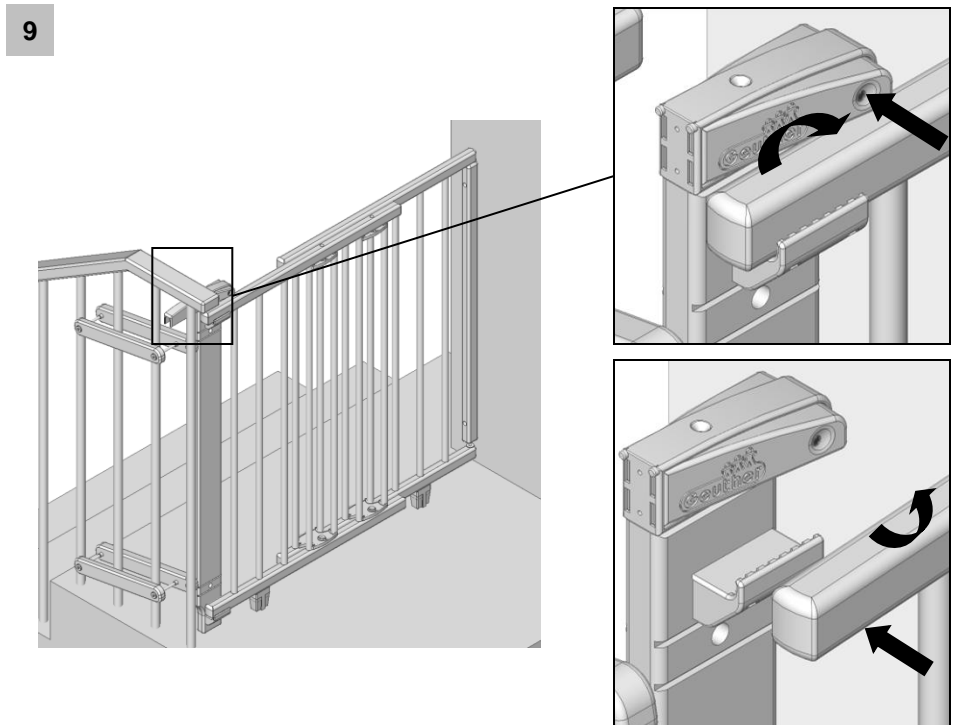
- DE** Der Abstand zwischen Verstellelement und Rundstab muss zwischen 1,4 cm und 5,6 cm betragen.
- GB** The distance between the adjusting clamp and the round post must be between 1.4 cm and 5.6 cm.
- FR** La distance entre l'élément d'ajustage et la tige ronde doit se situer entre 1,4 cm et 5,6 cm.
- NL** De afstand tussen het verstelelement en de ronde staaf dient tussen 1,4 cm en 5,6 cm te bedragen.
- IT** La distanza tra elemento di regolazione e asta rotonda deve essere tra 1,4 e 5,6 cm.
- DK** Afstanden mellem indstillingselement og rundstav skal være mellem 1,4 cm og 5,6 cm.
- ES** La distancia entre el elemento de reajuste y la varilla circular debe estar comprendida entre 1,4 cm y 5,6 cm.
- HU** Az állítóelem és a kerek rúd közötti távolság 1,4 cm és 5,6 cm között legyen.

8



- DE** Offene Bohrungen unbedingt verschließen.
- GB** Open drilled holes must be closed.
- FR** Impérativement fermer les trous ouverts.
- NL** Open boringen absoluut dicht maken.
- IT** Chiudere assolutamente i fori aperti.
- DK** Åbne huller skal under alle omstændigheder lukkes.
- ES** Cerrar siempre los orificios abiertos.
- HU** A nyitott furatokat feltétlenül zárja.

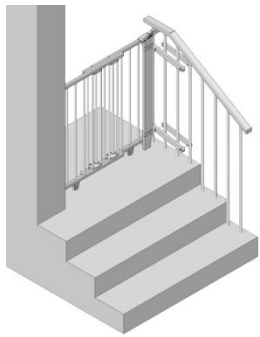
9





2733

2735



(FI) -Porrasportin asennus- ja käyttöohje, art.nro 2733/2735

Tärkeää!

Varaa asennusta varten riittävästi aikaa ja lue ohje huolellisesti.

Säilytä ohje myöhempää tarvetta varten.

(SI) Navodilo za montažo in uporabo varovalne mreže za stopnice art.-št. 2733/2735.

Važno !

Za montažo izdelka si vzemite dovolj časa in skrbno preberite navodila.

Navodilo shranite za kasnejše kontrolo.

(HR) Upute za ugradnju i uporabu zaštitne rešetke za stubište broj artikla 2733/2735

Važno!

Ne žurite se s ugradnjom i temeljito pročitajte sve upute.

Sačuvajte ih za buduću primjenu.

(NO) Monterings- og bruksveiledning for vernegitter for trappe Art.-Nr. 2733/2735

Viktig!

Ta deg tilstrekkelig tid for monteringen og les nøye igjennom denne veiledningen.

Veiledningen bør oppbevares for senere bruk.

(PL) Instrukcja montażu i obsługi kratki zabezpieczającej schody nr art. 2733/2735

Ważne !

Prosimy o zarezerwowanie wystarczającej ilości czasu na montaż i dokładne zapoznanie się z instrukcją.

Zachować instrukcję do późniejszego wykorzystania.

(CZ) Návod na sestavení a používání schodišťové ochranné mřížky výr. č. 2733/2735

Důležité!

Dejte si na sestavení dost času a návod si prosím přesně přečtěte.

Uchovejte jej k pozdějšímu nahlédnutí.

(PT) Instruções de montagem e de serviço para a grade de protecção da porta art. nº 2733/2735

Importante!

Tome o tempo suficiente para a montagem e leia bem as instruções.

Guarde-as para poder consultá-las posteriormente.

(TR) 2733/2735 ürün numaralı merdiven koruma parmaklığı için kurma ve kullanım talimatı

Önemli !

Kurmak için kendinize yeterli zaman ayırınız ve lütfen talimatı itinalı bir şekilde okuyunuz.

Sonradan okumak için saklayınız.

(FI)

Huomio:

Vain asianmukainen, kuvatulainen asennustapa takaa lapsesi turvallisuuden parhaalla mahdollisella tavalla.

Huomaa seuraavat seikat:

Kun porrasporttia käytetään portaiden yläpäässä estämässä lapsen putoaminen alas, se tulee sijoittaa porrastasanteelle, ei askelmalle. (Sijoituspaikka "A")
Kun porrasporttia käytetään portaiden alapäässä estämässä lasta kiipeämästä ylös, se tulee sijoittaa alimmalle askelmalle. (Sijoituspaikka "B")

Ne saa asentaa vain tukevien rakenneseosien (porraskaiteen ja seinän) väliin.

Turvaportti 2733 soveltuu käytettäväksi 70 – 111 cm:n aukoissa.

Turvaportti 2735 soveltuu käytettäväksi 99,5 – 140 cm:n aukoissa.

Tämä turvaportti on tarkoitettu lapsille 24 kuukauden ikään saakka. Koska lasten kehitys on yksilöllistä, tämä on vain ohjearvo.

Vanhempien lasten ollessa kyseessä on olemassa ylitsekiipeämisen vaara.

Älä jätä lastasi ilman valvontaa, siten suojaat sitä onnettomuuksilta.

Tarkista asennuksen jälkeen vielä kerran ohjeen avulla, että turvaportti on tukeva ja että se toimii.

Tarkista säännöllisesti turvaportin tukevuus, yleinen kunto ja sen lukitusten toiminta.

Älä käytä vaurioitunutta tai puutteellista turvaporttia.

Vain valmistajan toimittamia varaosia saa käyttää.

Tätä turvaporttia ei saa kiinnittää ikkunoiden tms. päälle.

Puhdista pelkällä lämpimällä vedellä.

Turvaportti vastaa asianmukaisesti asennettuna standardin EN 1930:2000 vaatimuksia.

Varoitus:

Lasten turvaportin vääränlainen sijoitus portaisiin saattaa vaarantaa lapsesi terveyden.

(SI)

Pozor !

Samo ustrezna in po predpilih izvedena montaža vam zagotavlja največjo varnost za otroka.

Prosim, da upoštevate sledeča navodila:

Če boste montirali varovalno mrežo za stopnice na zgornjem koncu stopnic, da bi ta ščitila otroka pred padcem po stopnicah, naj se mreža pritrdi na stopničast podest, to pomeni, da se jo ne sme pritrditi na eno od stopnic. (pozicija " A ")

Če boste montirali varovalno mrežo za stopnice na spodnjem delu stopnic, da bi ta preprečila otroku, da bo plezal navzgor, naj se varovalna mreža za stopnice pritrdi na spodnjo stopnico. (pozicija " B ").

Namestiti se sme samo med stabilnimi gradbenimi elementi (stopniščna ograja in stena).

Varovalna mreža 2733 je primerna za širino odprtih od 70 – 111 cm.

Varovalna mreža 2735 je primerna za širino odprtih od 99,5 – 140 cm.

Ta varovalna mreža je namenjena otrokom do starosti 24 mesecev. Ta navedba je samo približna smernica, ker se otroci različno hitro razvijajo.

Pri starejših otrocih obstaja nevarnost, da preplezajo varovalno mrežo.

Ne puščajte otroka brez nadzora; samo tako ga najbolj zavarujete pred nezgodami.

Ko boste delo zaključili, preverite in primerjajte izvršeno delo še enkrat na podlagi navodil in se prepričajte, ali je varovalna mreža trdno pritnjena in pripravljena za uporabo.

Nato redno preverjajte trdnost montaže, splošno stanje varovalne mreže in uporabnost zapirk.

Poškodovane in nepopolne varovalne mreže ne smete več uporabljati.

Uporabljati smete samo tiste rezervne dele, ki jih je dobavil proizvajalec.

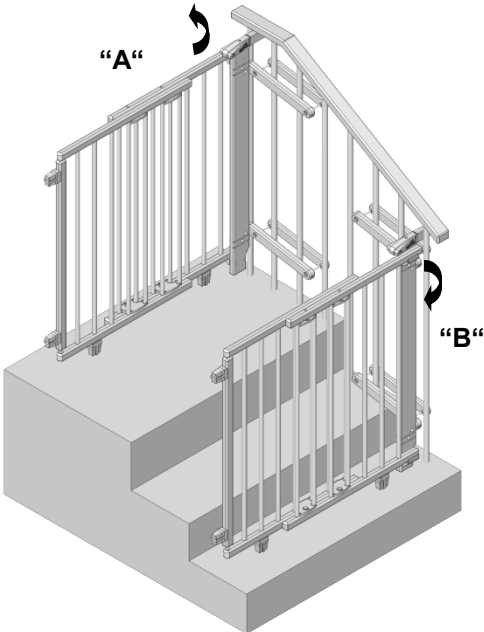
Te varovalne mreže ne smete nameščati nad okni ali podobnimi odprtinami.

Za čiščenje uporabljajte samo toplo vodo.

Ob predpisani montaži ustreza varovalna mreža normi NORM EN 1930 : 2000

Opozorilo:

Namestitev zaščitne mreže za otroka na stopnice lahko negativno vpliva na zdravje vašega otroka.



(HR)

Pozor:

Samo propisan i preporučeni način montaže jamči najveću zaštitu vašeg djeteta.

Molimo pridržavajte se sljedećih uputa:

Ako se zaštitna rešetka za stube koristi na gornjem kraju stubišta da bi se spriječilo da dijete padne, tada je treba postaviti na ravni dio stubišta, a ne na stubu. (Položaj " A ")
Ako se zaštitna rešetka za stube koristi na donjem kraju stubišta da bi se spriječilo da se dijete penje, tada je treba postaviti na najnižu stubu. (Položaj " B ")

Rešetku ugradite isključivo između stabilnih elemenata (ravnog dijela stubišta i zida).

Zaštitna rešetka 2733 namijenjena je za otvore od 70 – 111 cm.

Zaštitna rešetka 2735 namijenjena je za otvore od 99,5 – 140 cm.

Zaštitna rešetka namijenjena je za djecu do 24 mjeseca. S obzirom da se djeca različito razvijaju, ta je starost samo okvirna.

Starija bi se djeca mogla penjati po rešetki.

Ne ostavljajte dijete bez nadzora kako biste ga zaštitili od nezgoda.

Nakon ugradnje još jednom uz pomoć uputa provjerite je li zaštitna rešetka čvrsto ugrađena i funkcionalna.

Redovito provjeravajte čvrstoću ugradnje, opće stanje i funkcionalnost zatvarača zaštitne rešetke.

Ne koristite oštećene i nepotpune zaštitne rešetke.

Smiju se koristiti samo zamjenski dijelovi koje isporuči proizvođač.

Ova zaštitna rešetka ne smije se postavljati na prozore i slične otvore.

Za čišćenje koristite samo toplu vodu.

Pri propisnoj ugradnji, zaštitna je rešetka usklađena s normom NORM EN 1930 : 2000

Upozorenje:

Položaj dječje zaštitne rešetke na stubištu može negativno djelovati na zdravlje vašeg djeteta.

(NO)

Obs:

Kun en forskriftsmessig montasje i henhold til det som beskrives her sikrer at barnet ditt blir beskyttet på best mulig måte.

Vennligst ta hensyn til følgende anvisninger:

Dersom gitteret for vern i trapper blir plassert øverst i trappen, må det plasseres helt oppe på avsatsen, ikke på ett av trinnene (posisjon " A ").
Dersom gitteret for vern i trapper blir passert nede ved slutten av trappen for å forhindre at barnet klatrer oppover, bør det monteres på første trappetrinnet (posisjon " B ").

Gitteret må kun monteres mellom stabile byggedeler (trappegelender og vegg).

Vernegitteret 2733 er beregnet for åpninger mellom 70 og 111 cm.

Vernegitteret 2735 er beregnet for åpninger mellom 99,5 og 140 cm.

Dette vernegitteret er beregnet for barn opptil 24 måneder. Da barna utvikler seg forskjellig, er dette kun en normverdi.

Ved eldre barn er det fare for at de kan klatre over gitteret.

La ikke barn være alene uten oppsyn. På den måten beskytter du det mot uhell.

Etter monteringen må du kontrollere en gang til med hjelp av veiledningen at vernegitteret sitter fast og er funksjonsdyktig.

Kontroller regelmessig at vernegitteret sitter godt fast og at det er i god tilstand og fungerer godt.

Et skadet eller ufullstendig vernegitter må ikke brukes mer.

Det må kun brukes reservedeler som er levert av produsenten.

Dette vernegitteret må ikke monteres ved vinduer e.l.

For rengjøring må det kun brukes varmt vann.

Vernegitteret tilsvarer ved forskriftsmessig montering NORMEN EN 1930 : 2000

Advarsel:

En feilaktig plassering av vernegitteret for barn ved trapper kan ha negativ effekt for helsen til barnet ditt.

(PL)

Uwaga:

Tylko właściwy, zgodny z zaleceniami montaż zapewni najwyższe możliwe do uzyskania, bezpieczeństwo dziecka.

Prosimy o przestrzeganie następujących danych:

Jeżeli kratka ochronna ma być zastosowana na górze w celu zabezpieczenia dziecka przed spadnięciem ze schodów, wówczas należy ją zamontować u góry na podeście, co oznacza, że nie można jej zakładać na jednym ze stopni. (Pozycja " A ").
Jeżeli kratka ochronna ma być zastosowana na dole schodów w celu zabezpieczenia dziecka przed wejściem do góry, wówczas należy ją wówczas umieścić na najniższym stopniu. (Pozycja " B ").

Kratki należy montować wyłącznie między stałymi elementami konstrukcyjnymi mieszkania (poręcz schodów i ściana).

Kratka zabezpieczająca 2733 może być montowana w otworach 70 - 111 cm.

Kratka zabezpieczająca 2735 może być montowana w otworach 99,5 - 140 cm.

Ten rodzaj kratki zabezpieczającej przeznaczony jest dla dzieci w wieku do 24 miesięcy. Ponieważ rozwój dzieci jest zróżnicowany dane te mogą stanowić jedynie wielkość orientacyjną.

W przypadku dzieci starszych istnieje niebezpieczeństwo pokonania kratki i wypadnięcia.

Prosimy o nie pozostawianie dziecka bez opieki. W ten sposób chronimy je przed wypadkiem.

Po zamontowaniu należy zgodnie z instrukcją ponownie sprawdzić, czy kratka zabezpieczająca spełnia właściwie swoją funkcję.

Należy regularnie sprawdzać zamocowanie kratki, jej stan ogólny oraz działanie zapięć.

Nie należy stosować nadal kratki uszkodzonej lub niekompletnej.

Należy stosować części zamienne dostarczane wyłącznie przez producenta.

Ta kratka nie może być stosowana w oknach lub podobnych otworach.

Do mycia stosować wyłącznie ciepłą wodę.

Kratka ochronna przy właściwym zamontowaniu odpowiada normie EN 1930 : 2000

Ostrzeżenie:

Pozycja kratki zabezpieczającej zastosowanej na schodach może mieć odwrotny skutek dla zdrowia dziecka.

Geuther

Kindermöbel und -geräte GmbH & Co.KG

Steinach 1

96268 Mitwitz

www.geuther.de

EN 1930 : 2000



CZ

Pozor:

Pouze řádný způsob montáže podle tohoto návrhu zaručuje nejvyšší možnou ochranu Vašeho dítěte.

Respektujte prosím tyto údaje:

Jestliže se schodišťová ochranná mřížka použije na horním konci schodiště, aby zabránila pádu dítěte, měla by být umístěna nahoře na odpočívadle, to znamená ne na některém schodu. (Poloha "A")
Jestliže se schodišťová ochranná mřížka použije na dolním konci schodiště, aby dítěti zabránila vylézt nahoru, měla by být umístěna na nejspodnějším schodu. (Poloha "B")

Smí se zamontovat pouze mezi stabilní části staveb (zábradlí schodiště a stěnu).

Ochranná mřížka 2733 je vhodná pro otvory široké 70 – 111 cm.

Ochranná mřížka 2735 je vhodná pro otvory široké 99,5 – 140 cm.

Tato ochranná mřížka je určena pro děti do 24 měsíců. Protože se děti vyvíjejí různě, je tato hodnota pouze orientační.

U starších dětí hrozí nebezpečí přezení.

Nenechávejte své dítě bez dozoru, tak je ochráňte před úrazy.

Po zamontování znovu podle návodu zkontrolujte, zda je ochranná mřížka pevná a funkční.

Pravidelně kontrolujte pevnost, celkový stav a fungování uzávěrů své ochranné mřížky.

Poškozené nebo neúplné ochranné mřížky nepoužívejte.

Smí se používat pouze náhradní díly dodané výrobcem.

Tato ochranná mřížka se nesmí namontovat přes okno a podobně.

Na čištění používat pouze teplou vodu.

Tato ochranná mřížka při řádném zamontování odpovídá normě EN 1930 : 2000.

Varování:

Poloha dětské ochranné mřížky na schodišti může mít na zdraví Vašeho dítěte opačný účinek.

PT

Atenção:

Só o tipo de montagem proposto e correcto assegura a maior protecção do seu filho.

É favor observar as instruções seguintes:

Se a grade de protecção da escada for utilizada no lado superior da escada, para evitar que a criança caia, ela deverá ser montada em cima no patamar, e não num dos degraus. (Posição " A ")

Se a grade de protecção da escada for utilizada no lado inferior da escada, para evitar que a criança monte, a grade de protecção da escada deverá ser montada no primeiro degrau. (Posição " B ").

Elas só deverão ser montadas entre peças de construção sólidas (corrimão e parede).

A grade de protecção 2733 é apropriada para aberturas de 70 – 111 cm.

A grade de protecção 2735 é apropriada para aberturas de 99,5 – 140 cm.

Esta grade de protecção é destinada para crianças até 24 meses de idade. Uma vez que crianças desenvolvem-se diferentemente, isso só é um valor aproximativo.

Em caso de crianças mais velhas, existe o risco delas passarem por cima da grade.

Não deixe o seu filho sem supervisão para protegê-lo contra acidentes.

Após a montagem, verifique novamente se a grade de protecção está firme e em pleno estado de funcionamento, consultando as instruções.

Verifique regularmente o assento fixo, o estado geral e o funcionamento do fecho da sua grade de protecção.

Não utilize mais as grades de protecção danificadas ou incompletas.

Só deverão ser utilizadas as peças de reposição fornecidas pelo fabricante.

Esta grade de protecção não deverá ser fixada acima de janelas ou de algo similar.

Só utilize água morna para a limpeza.

Em caso de montagem correcta, a grade de protecção corresponde com a NORMA EN 1930 : 2000

Aviso:

A posição da grade de protecção para crianças na escada pode ter um efeito contrário para a saúde da criança.

TR

Dikkat:

Sadece usulüne uygun olarak, öngörülen montaj türü çocuğunuz için en üstün emniyeti garanti etmektedir.

Lütfen aşağıdaki bilgilere dikkat ediniz:

Eğer merdiven koruma parmaklığı, çocuğun aşağıya düşmesini önlemek için merdivenin üst kısmında kullanılacaksa, o zaman yukarıda merdiven başında kurulmalıdır, yani basamaklarda kurulmamalıdır. (Pozisyon " A ") Eğer merdiven koruma parmaklığı, çocuğun yukarıya tırmanmasını önlemek için merdivenin alt kısmında kullanılacaksa, o zaman merdiven koruma parmaklığı en alt basamakta kurulmalıdır. (Pozisyon " B ").

Bunlar sadece sağlam yapı parçaları (merdiven korkuluğu ve duvar) arasında monte edilebilir.

Koruyucu parmaklık 2733, 70 – 111 cm arasındaki delikler için uygundur.

Koruyucu parmaklık 2735, 99,5 – 140 cm arasındaki delikler için uygundur.

Bu koruyucu parmaklık 24 aya kadar olan çocuklar için belirlenmiştir. Çocuklar çok farklı geliştiğinden dolayı bu sadece bir kılavuz değeridir.

Daha büyük çocuklarda, üstüne tırmanma tehlikesi bulunmaktadır.

Çocuğunuzu gözetimsiz bırakmayınız, bu şekilde kazalardan korursunuz.

Monte ettikten sonra tekrar talimatın yardımı ile koruyucu parmaklığın sabit ve fonksiyonlu olup olmadığını kontrol ediniz.

Koruyucu parmaklığınızın düzenli olarak sağlam oturduğunu, genel durumunu ve kilitlerin fonksiyonunu kontrol ediniz.

Hasarlı ve tam olmayan koruyucu parmaklıkları artık kullanmayınız.

Sadece imalatçı tarafından teslim edilmiş yedek parçalar kullanılabilir.

Bu koruyucu parmaklığın pencere üstüne veya benzeri yerlere yerleştirilmesi yasaktır.

Temizlemek için sadece sıcak su kullanınız.

Koruyucu parmaklık, usulüne uygun olarak monte edildiğinde EN 1930 : 2000 NORMUNA uymaktadır

İkaz:

Çocuk koruma parmaklığının merdivendeki pozisyonu çocuğunuzun sağlığı için ters etki yaratabilir.

FI

Lisäartikkelit: Ylimääräinen pidike

Saatavana alan erikoisliikkeistä.

SI

Dodatto orodje: Dodatna prižemka

Se dobi v specialni trgovini.

HR

Dodatni artikli: Dodatni steznik

Može se nabaviti u trgovini.

NO

Ekstra tilbehør: Ekstra klemme

Fåes i faghandelen.

PL

Artykuł dodatkowy: Zacisk dodatkowy

Do zakupienia w handlu wyspecjalizowanym.

CZ

Doplňky: Přídavná svěrka

K dostání v odborném obchodu.

PT

Artigo suplementar: Borne suplementar

Vende-se no comércio especializado.

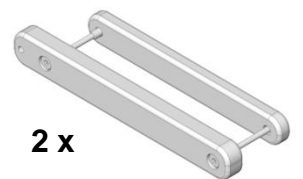
TR

Yedek ürün: Yedek kıskaç

Uzman satış yerlerinde bulunmaktadır.

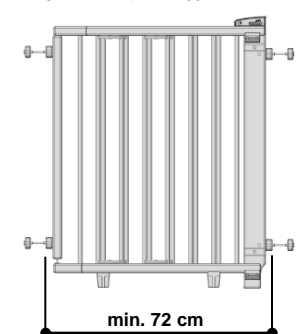


Art. Nr. 2725ZK



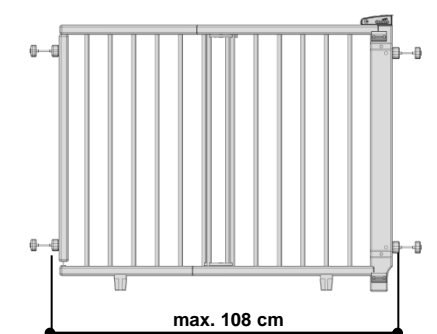
2 x

Art. Nr. 2725ZK Art. Nr. 2733



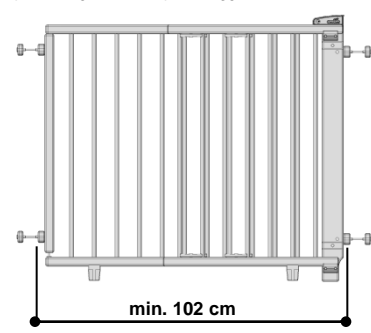
min. 72 cm

Art. Nr. 2725ZK Art. Nr. 2733



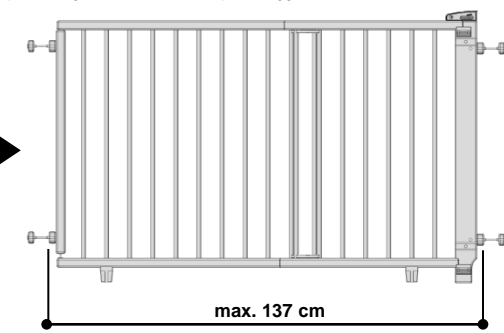
max. 108 cm

Art. Nr. 2725ZK Art. Nr. 2735



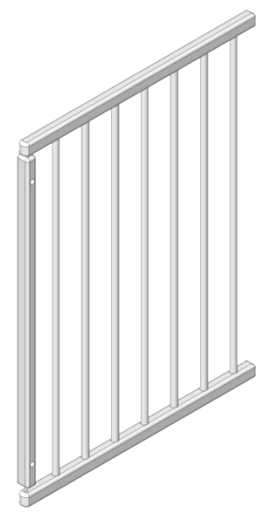
min. 102 cm

Art. Nr. 2725ZK Art. Nr. 2735

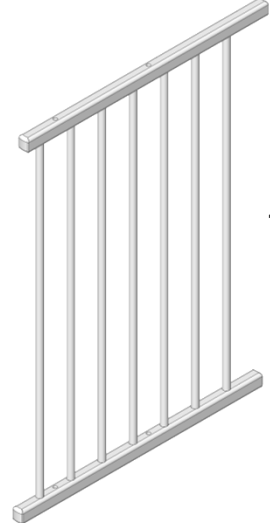


max. 137 cm

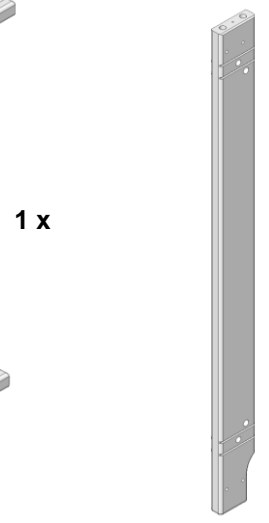
**Osaluettelo
Seznam elementov
Popis dijelova
Delliste
Wykaz części
Seznam součástí
Lista de peças
Parça listesi**



2733 = Art. Nr. Y052300020



2735 = Art. Nr. Y052300023



Art. Nr. Y052300021 Art. Nr. Y052300022



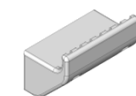
Art. Nr. Z055000004



Art. Nr. Y052300003



Art. Nr. Y052300004



Art. Nr. 205010562



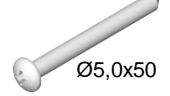
Art. Nr. 205010523



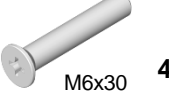
Art. Nr. 205010522



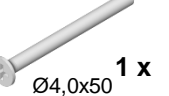
Art. Nr. 205010340



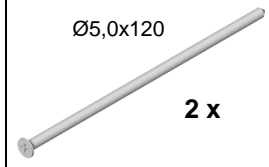
Art. Nr. 204810040



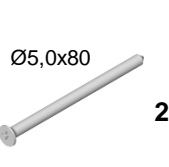
Art. Nr. 204800082



Art. Nr. 204810076



Art. Nr. 204810069



Art. Nr. 204810068



Art. Nr. 205070002



Art. Nr. 204860021



Art. Nr. 204820010



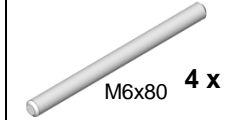
Art. Nr. 204720006



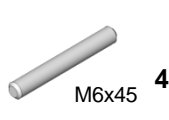
Art. Nr. 204500031



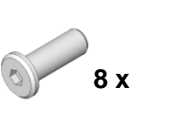
Art. Nr. 204830007



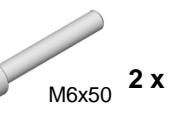
Art. Nr. 204800066



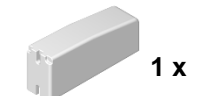
Art. Nr. 204800065



Art. Nr. 204630009



Art. Nr. 204800056

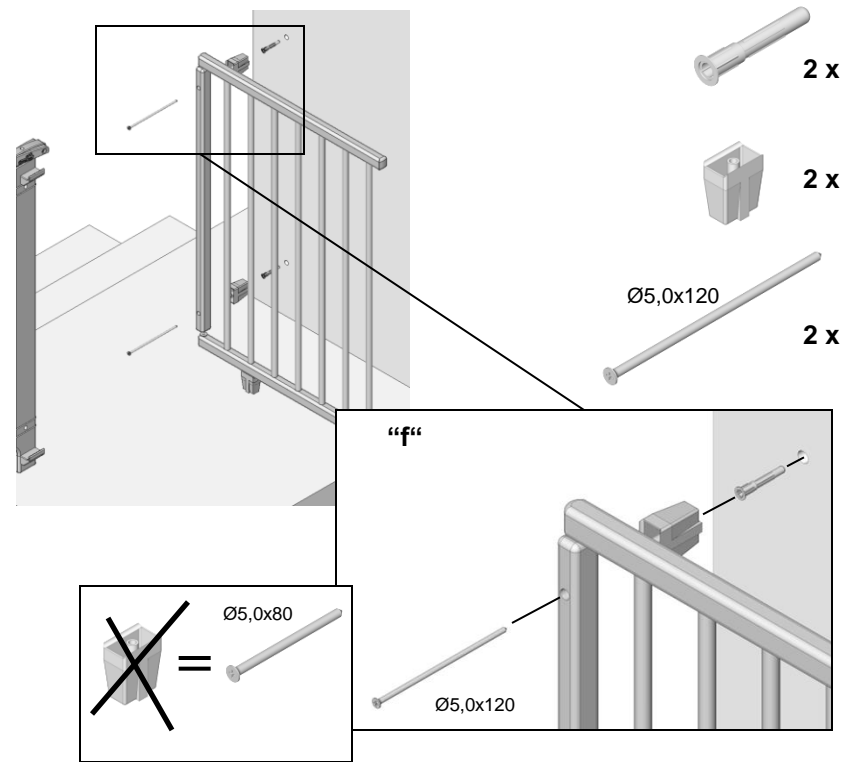


Art. Nr. 205010575

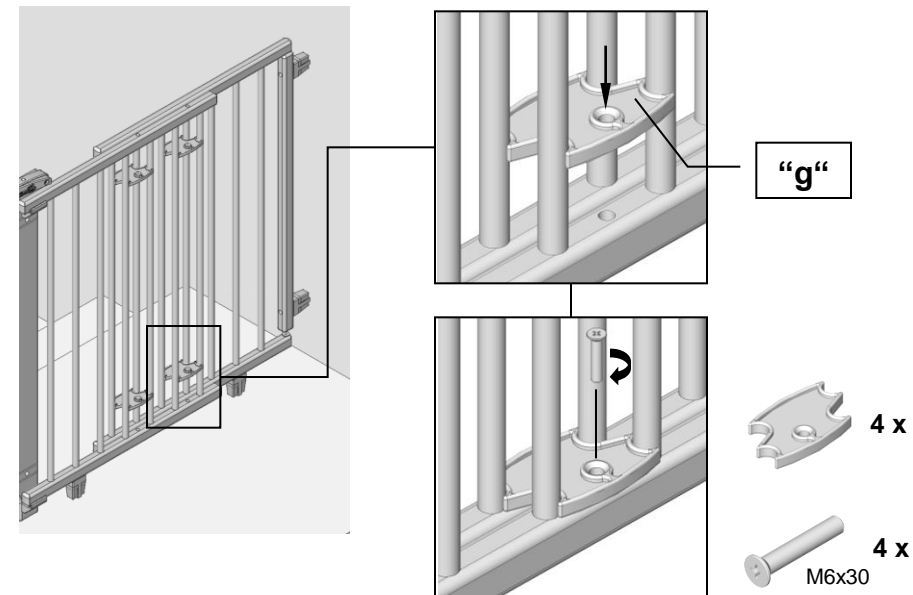


1 x

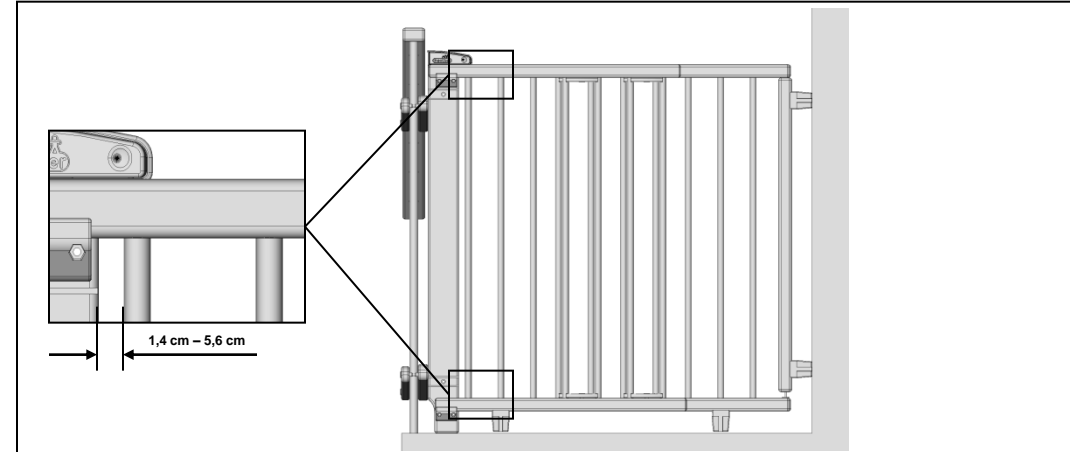
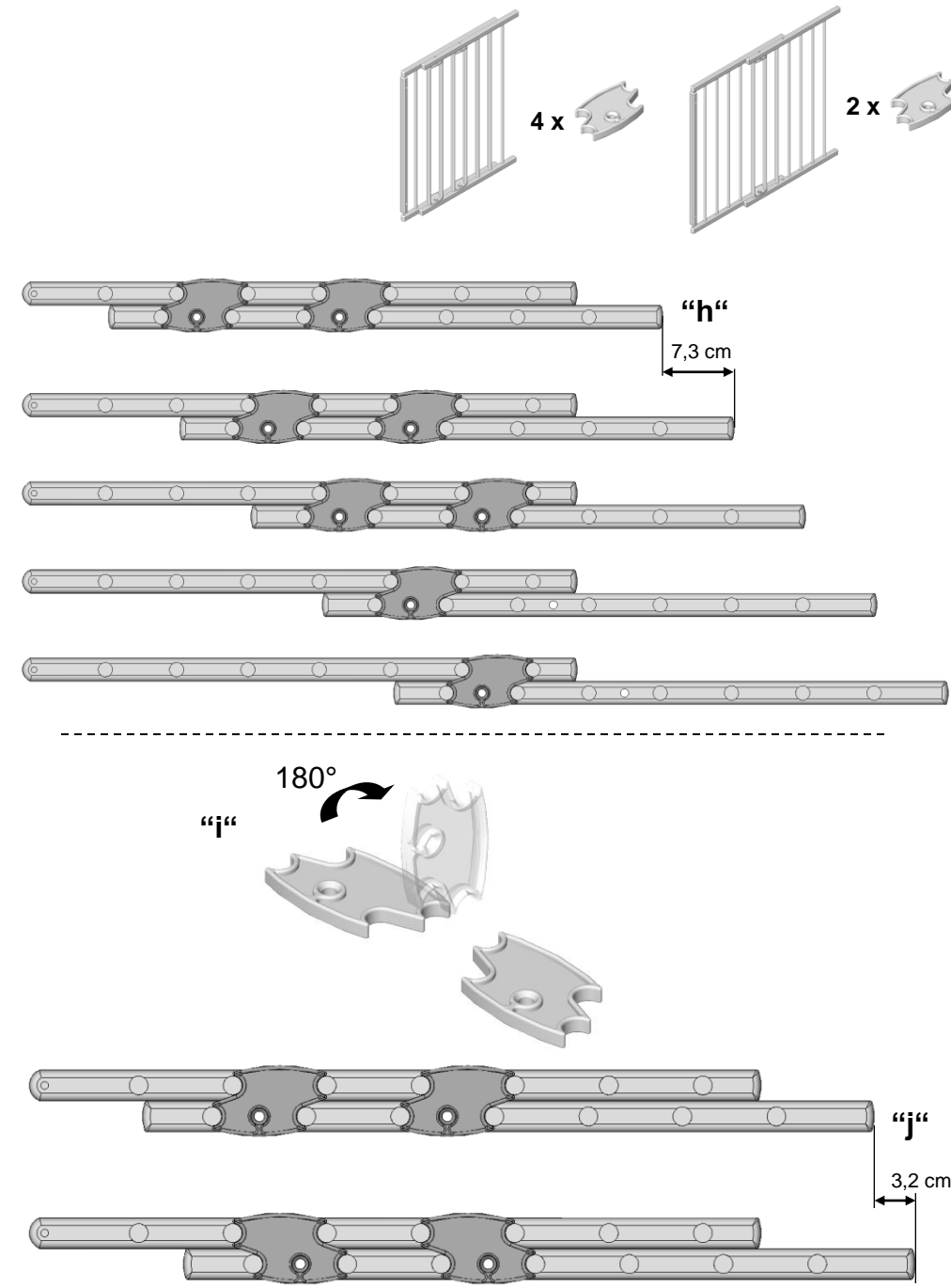
7



- FI** Irrota kääntöpuoli lukituspuolesta. Kiinnitä nyt kääntöpuoli ruuveilla seinään "f". Kiinteän seinämuurauksen yhteydessä soveltuu käytettäväksi mukana toimitettu ruuvitulppa. Käytä kuivarakennustekniikalla valmistetuissa seinissä tai kevytbetonirakenteissa alan erikoisliikkeistä saatavia erikoistulppia.
- SI** Sprostite vrtljivo stran od zaporne strani. Sedaj privijte vrtljivo stran na zid "f". Če boste pritrjevali na opečnato steno, je za to najbolj primeren priloženi zatič. Za suhograjene zidove ali luknjasti beton uporabljajte prosim za to posebne zatiče, ki jih dobite v specialnih trgovinah.
- HR** Otpustite okretnu stranu sa zaporne strane. Uvijte okretnu stranu na zid "f". Za tvrde zidove koristite priložene zidne uloške. Za zidove od gips-kartonu ili poroznog betona koristite posebne zidne uloške iz specijalizirane trgovine.
- NO** Løsne svingsiden fra låsesiden. Skru så svingsiden fast til murverket "f". Ved fast murverk passer den medleverte hylsen. For vegger med tørrbygg eller porøs betong må det brukes spesialhylser som fåes i faghandelen.
- PL** Wymontować bok obrotowy po stronie zamykającej. Przykręcić bok obrotowy do ściany "f". Do muru trwałego nadają się dyble dostarczone w komplecie. W przypadku ścianek gipsowych lub betonu komórkowego należy zastosować dyble specjalne znajdujące się w handlu.
- CZ** Výkyvnou stranu oddělte od uzávěrové strany. Výkyvnou stranu přišroubujte na zdivo "f". Pro pevné zdivo se hodí spoludodávaná hmoždinka. Pro zdi stavěné suchým postupem nebo pro pórobeton prosím použijte speciální hmoždinky z odborného obchodu.
- PT** Solte o lado giratório do lado de fecho. Aparafuse o lado giratório na parede "f". Para muramentos fixos, a bucha fornecida é apropriada. Para alvenaria em seco ou betão poroso, é favor utilizar buchas especiais do comércio especializado.
- TR** Hareketli tarafı kilitleme tarafından çıkartınız. Şimdi hareketli tarafı bağlantı duvarına "f" vidalayınız. Sağlam bağlantı duvarlarında beraberinde teslim edilen dübel uygundur. Kuru yapı duvarları veya gözenekli betonlar için lütfen uzman satış yerlerinden alabileceğiniz özel dübeller kullanınız.

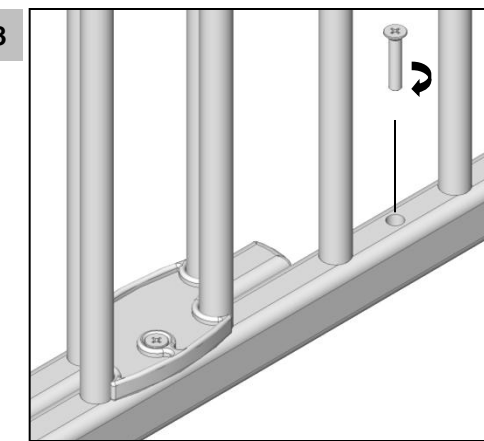


- FI** Yhdistä pidättimillä "g" lukituspuoli ja kääntöpuoli. Portin osat siirtyvät limittäin 7,3 cm:n verran "h". Kiertämällä pidättimiä "i" turvaporssia voidaan säätää vielä 3,2 cm:n "j" verran.
- SI** Z rastirimi okovi "g" povežite med seboj stran z zapirkami z vrtljivo stranjo. Deli mreže se med seboj prilagodijo v obliki rešetke z velikostjo 7,3 cm "h". Z vrtenjem rastirnih okov "i" se lahko varovalna mreža še enkrat nastavi za naslednjih 3,2 cm "j".
- HR** Uz pomoć zarezanih okova "g" spojite zapornu s okretnom stranom. Dijelovi rešetke pomicat će se u koracima od 7,3 cm "h". Okretanjem zarezanih okova "i" može se zaštitna rešetka još jednom podesiti za 3,2 cm "j".
- NO** Med holdebeslagene "g" forbinder du så låsesiden med svingsiden. Gitterdelene forskyves så i et raster på 7,3 cm "h" til hverandre. Ved å dreie på holdebeslagene "i" kan vernegitteret innstilles igjen med 3,2 cm "j".
- PL** Połączyc okucia zatraskowe "g" po stronie zamykania z bokiem obrotowym. Części kratki w rastrze 7,3 cm "h" przysuwają się do siebie. Przez obrót zatrasku "i" można jeszcze raz przestawić kratkę zabezpieczającą o 3,2 cm "j".
- CZ** Pomocí kování se západkou "g" spojte uzávěrovou stranu s výkyvnou stranou. Části mřížky se vzájemně posouvají v krocích po 7,3 cm "h". Otočením kování se západkou "i" lze ochrannou mřížku posunout ještě o 3,2 cm "j".
- PT** Ligue o lado de fecho com o lado giratório com as guarnições com entalhe "g". As partes de grade deslocam-se na grelha de 7,3 cm "h" entre si. Girando as guarnições com entalhe "i", a grade de protecção pode ser deslocada por mais 3,2 cm "j".
- TR** Mandal donanımları ile "g" kilitleme tarafını hareketli taraf ile birleştiriniz. Parmaklık parçaları 7,3 cm lik izgaralarda "h" birbirlerine doğru itilir. Mandal donanımlarının "i" çevrilmesi sayesinde koruyucu parmaklık 3,2 cm "j" daha ayarlanabilmektedir.



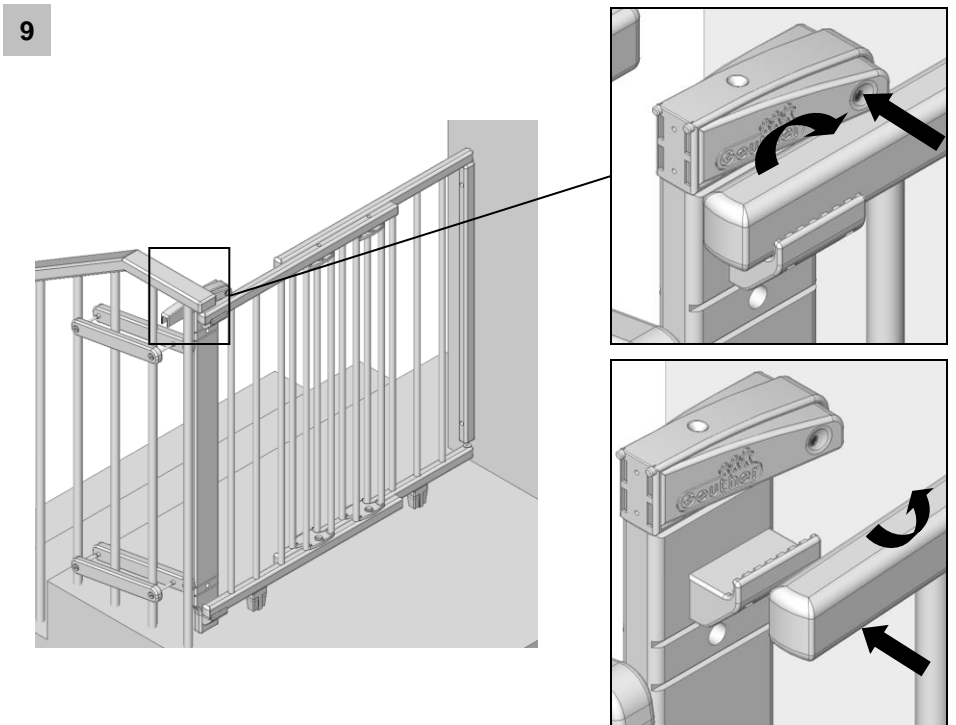
- FI** Säätöelementin ja pyöröpinnan välisen etäisyyden on oltava 1,4 cm - 5,6 cm.
- SI** Razdalja med nastavitvenim elementom in okroglo palico mora znašati med 1,4 cm in 5,6 cm.
- HR** Razmak između elementa za podešavanje i okruglog štapa mora biti između 1,4 cm i 5,6 cm.
- NO** Avstanden mellom innstillingselementene og rundstangen må være mellom 1,4 cm og 5,6 cm.
- PL** Odstęp między elementem przesuwным a prętem okrągłym musi mieścić się w granicach od 1,4 cm do 5,6 cm.
- CZ** Odstup mezi seřizovacími prvky a kulatou tyčkou musí být 1,4 cm až 5,6 cm.
- PT** A distância entre o elemento de ajuste e a barra redonda deve ser entre 1,4 cm e 5,6 cm.
- TR** Ayarlama elemanı ve yuvarlak çubuk arasındaki mesafe 1,4 cm ve 5,6 cm arasında olmak zorundadır.

8



- FI** Avoimet reiät on ehdottomasti suljettava.
- SI** Nastale luknje od vrtenja je potrebno na vsak način zaliti.
- HR** Otvorene provrte obavezno zatvorite.
- NO** Åpne boreringer må absolutt lukkes.
- PL** Otwarte otwory należy koniecznie zaślepić.
- CZ** Otevřené vrtané otvory bezpodmínečně zaslepit.
- PT** Sempre feche os furos abertos
- TR** Açık delikleri mutlaka kapatınız.

9

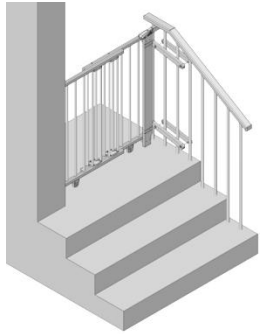


SK, SE, RS, JP, CN, KR



2733

2735



SK Návod na montáž a použitie k prod. č.: *2733/2735*

Dôležité !

Nechajte si dost času na montáž a dôkladne si prečítajte tento návod.

Tento návod si uschovajte pre neskoršie použitie.

SE Uppbyggnads- och bruksanvisning för art.nr. *2733/2735*

Viktigt !

Se till att du har tillräckligt med tid för monteringen och läs igenom beskrivningen noga.

Spara för att kunna läsa igen längre fram.

RS Uputstvo za sastavljanje i primenu art. br. *2733/2735*

Važno!

Ne žurite sa ugradnjom i pažljivo pročitajte sva uputstva.

Sačuvati za kasniju upotrebu.

JP 組み立て・使用説明書 品番 *2733/2735*

重要 !

組み立てには十分な時間をかけ、説明書をよく読んで行ってください。。

この説明書を大切に保管してください

CN 安装与使用说明 - 型号 *2733/2735*

请注意!

千万不要匆忙开始安装，请先仔细阅读安装说明书后再安装。

请妥善保存说明书以备今后查阅。

KR 제품-No. *2733/2735* 의 조립 및 사용 설명서

중요사항!

조립하는데 충분한 시간을 갖고 설명를 정확하게 끝까지 다 읽으십시오.

나중에 참조할 수 있도록 설명를 보관하십시오.

Geuther

Kindermöbel und -geräte GmbH & Co.KG

Steinach 1

96268 Mitwitz

www.geuther.de

EN 1930 : 2000



SK

Pozor!

Iba predpísaná a odporúčaná forma montáže zaručuje najvyššiu ochranu Vášho dieťaťa.

Upozornenie:

Poloha ochrannej mreže môže mať opačný efekt na zdravie Vášho dieťaťa.

Prosím, berte do úvahy nasledovné údaje

Ak ochranná mreža je používaná na hornom konci schodí cieľom ochrany dieťaťa pred pádom, mreža by mala byť umiestnená na odpočívadle a nie na jednom z stupní (pozícia "A")
Ak ochranná mreža je používaná na dolnom konci schodí cieľom zabrániť dieťa pred prešplhaním, mreža by mala byť umiestnená na najnižšom stupni (pozícia "B")

Ochranná mreža môže byť montovaná iba medzi stabilné dielce (schody a stena).

Ochranná mreža 2733 je vhodná pre otvory veľkosti 70 - 111 cm.

Ochranná mreža 2735 je vhodná pre otvory veľkosti 99,5 - 140 cm.

Táto ochranná mreža je vhodná pre deti vo veku do 24 mesiacov. Nakoľko vývoj detí nie je jednotná, je to iba údaj pre orientáciu.

Pri starších deťoch dajte pozor na to, že môžu prešplhať cez mreže.

Nenechajte Vaše dieťa nikdy bez dozoru. Taktó ho chráňte pred nehodami.

Po montáži ešte raz skontrolujte podľa návodu, či ochranná mreža je dobre upevnená a je funkčná. Pravidelne skontrolujte jej upevnenie, jej všeobecný stav a funkciu upevnení.

Poškodené a necelé ochranné mreže nepoužívajte ďalej.

Používajte iba náhradné diely dodávané výrobcom.

Tieto ochranné mreže sa nedajú montovať na okno a pod.

K čisteniu používajte iba teplú vodu!

Ochranné mreže spĺňajú pri predpísanej montáži požiadavky normy EN 1930 : 2000.

SE

Observera !

Det är bara det korrekta, föreslagna monteringssättet som garanterar bästa möjliga skydd för ditt barn.

Varning:

Bangrundens placering i trappan kan ha motsatt effekt på ditt barns hälsa.

Beakta följande uppgifter

Om grinden används vid övre delen av trappan för att hindra barnet från att ramla ner så ska den monteras uppe på trappavsatsen, inte på ett av trappstegen. (Position " A ")
Wird das Används grinden i slutet på trappan för att hindra barnet från att klättra upp ska grinden monteras på det första trappsteget. (Position " B ")Sie dürfen nur zwischen stabilen Bauteilen (Treppengeländer und Wand) eingebaut werden.

Grinden 2733 passar i öppningar på 70 – 111 cm.

Grinden 2735 passar i öppningar på 99,5 – 140 cm.

Denna grind är avsedd för barn upp till 24 månader. Då barn utvecklas olika är detta bara ett riktvärde.

När barnen är äldre finns det risk att de klättrar över.

Lämna inte ditt barn utan uppsikt; så skyddar du det mot olyckor.

Efter monteringen tar du beskrivningen igen och undersöker om grinden sitter fast ordentligt och fungerar.

Kontrollera stabiliteten, det allmänna skicket och funktionen regelbundet.

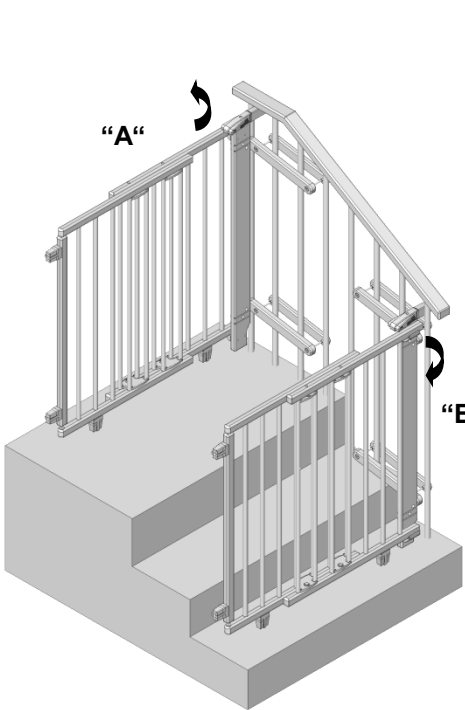
Använd inte skadade eller ofullständiga grindar mer.

Det är bara reservdelar som levererats av tillverkaren som får användas.

Den här grinden får inte monteras över fönster och liknande.

Använd bara varmt vatten till rengöringen.

När grinden är korrekt monterad uppfyller den NORM EN 1930 : 2000



RS

Pažnja!

Samo propisan i preporučeni način montaže garantuje najveću moguću zaštitu deteta.

Upozorenje:

Nepropisan položaj zaštitne ograde na stepenicama može imati suprotan efekat po zdravlje deteta.

Molimo pridržavajte se sledećih instrukcija:

Ako se zaštitna ograda za stepenice koristi u vrhu stepeništa kako bi se sprečili padovi deteta, treba je postaviti na ravni deo stepeništa, a ne na stepenik. (položaj "A")

Ako se zaštitna ograda za stepenice koristi u dnu stepeništa kako bi se sprečilo da se dete penje, treba je postaviti na najniži stepenik. (položaj "B")

Ogradu ugradite isključivo između stabilnih elemenata (gelendera i zida).

Zaštitna ograda 2733 je namenjena za otvore od 70 - 111 cm.

Zaštitna ograda 2735 je namenjena za otvore od 99,5 - 140 cm.

Ova zaštitna ograda je namenjena deci do 24 meseca. Budući da se deca različito razvijaju, navedeni uzrast je samo orijentaciona preporuka.

Kod starije dece postoji opasnost od preskakanja ograde.

Ne ostavljate decu bez nadzora, jer ih samo tako možete zaštititi od nesreća.

Nakon ugradnje još jednom uz pomoć ovih instrukcija proverite da li je zaštitna ograda stabilna i upotrebljiva.

Redovno proveravajte pričvršćenost, opšte stanje i ispravnost zatvarača zaštitne ograde.

Ne koristite oštećene i nepotpune zaštitne ograde.

Smeju se koristiti samo originalni rezervni delovi koje je isporučio proizvođač.

Ova zaštitna ograda se ne sme postavljati na prozore i slične otvore.

Za čišćenje koristite samo toplu vodu.

Pri propisnoj ugradnji zaštitna ograda ispunjava zahteve norme EN 1930: 2000.

JP

注意！

組み立て説明書に基づいてきちんとした組み立てを行った場合にのみ、お子様の安全が最大限に保護されます。

警告：

子供用安全柵を設置される場合、その設置場所によってお子様の安全に関する効果が異なります。

下記の点に注意してください。

階段用安全柵がお子様の落下を防ぐ目的で階段の最上部で使用される場合には、階段の踊り場に取り付け、階段のステップ部分には取り付けないでください。（取り付け位置「A」）
階段用安全柵がお子様のおじ登りを防ぐ目的で階段の最下部で使用される場合には、階段の最も下の段に取り付けてください。（取り付け位置「B」）

安全柵は必ず安定した建材（階段手すりと壁）の間に取り付けてください。

安全柵2733は70～111cmの開口部に適しています。

安全柵2735は99.5～140cmの開口部に適しています。

この安全柵は24ヶ月以下のお子様用です。ただし、子供の成長には個人差があるので、これはあくまでも目安です。

それより大きなお子様については、柵を乗り越える危険性があります。

事故から守るため、お子様から目を離さないでください。

取り付け後に再度、説明書をもとに、安全柵がしっかりと取り付けられ、機能するかをチェックしてください。

定期的に安全柵の固定具合、状態全般、ロック機能をチェックしてください。

安全柵に損傷がある、あるいは不完全な場合は使用を中止してください。

必ずメーカー純正のスペアパーツを使用してください。

この安全柵を窓またはそれに類似のものの上に取り付けないでください。

お手入れにはぬるま湯のみを使用してください。

この安全柵は適切に取り付けられた場合、欧州規格1930:2000に準拠します。

CN

注意！

只有规范并按提示安装才能尽可能保证您孩子的安全。

警告：

安装在楼梯口的幼儿保护围栏如定位不当，可对您孩子的健康产生相反的作用。

请注意下列说明：

如为防止幼儿从楼梯上滚落下来而把保护围栏安在楼梯上方，则必须把围栏安装在楼梯平台上，即不能安在梯级上。（位置“ A ”）

如为防止幼儿爬上楼梯，则需把围栏安在最下面的一个梯级上。（位置“ B ”）

围栏必须安装在牢固的建筑体（楼梯与墙体）之间。

型号为2733的保护围栏适用于70 - 111厘米宽的建筑物开口。

型号为2735的保护围栏适用于99,5 -140厘米宽的建筑物开口。

这种型号的围栏只适用于24个月以内的孩子，但因孩子的成长情况不同，只能作为参考标准。

大于此年龄的孩子因会攀爬而造成危险情况的发生。

请看护好坐在椅子里的孩子，防止他们发生意外的危险。

安装完毕后请根据说明书再次检查围栏是否牢固可以使用。

请定期检查围栏的牢固程度、状态及其闭锁功能。

请不要使用已损坏或部件不齐的围栏。

只可使用生产商提供的配件。

不可将围栏安放在窗口或类似的地方。

用温水清洁。

围栏按要求安装后符合EN 1930 : 2000标准。

(KR)

주의!

올바르게 제안된 조립 방식만이 귀하의 어린아이를 최대한 가능하게 보호해 줄을 보장합니다.

경고:

계단에 있는 유아 안전문의 위치는 어린아이의 건강에 해로운 영향을 줄 수 있습니다.

다음의 지시를 준수해 주십시오

계단 안전문이 계단의 위 끝에서 어린이의 추락을 방지하기 위해 사용된다면 계단 안전문은 계단의 층계참 위에 장치되어야 하고, 다시 말하면 계단의 단에 장치되지 않아야 합니다. (위치 " A ")

계단 안전문이 계단의 아래 끝에서 어린이의 기어오름을 방지하기 위해 사용된다면 계단 안전문은 계단의 맨 아래 단에 장치되어야 합니다. (위치 " B ")

튼튼한 건축 부품들 (계단 난간 및 벽) 사이에서만 설치해야 합니다.

유아 안전문 2733은 70 – 111 cm 의 열린 곳에 적합합니다.

유아 안전문 2735은 99.5 – 140 cm 의 열린 곳에 적합합니다.

이 유아 안전문은 24 개월 까지의 어린아이에게 적합합니다. 하지만 어린아이들은 각기 다르게 자라나므로 이것은 단지 표준치입니다.

더 나이 많은 어린아이 경우 기어 넘어올 위험이 있습니다.

귀하의 어린아이를 잘 감시함으로써 어린아이를 사고로부터 보호할 수 있습니다.

설치 후 유아 안전문이 견고하고 원활하게 작동되는지 설명서에 의거해 다시 한번 확인하십시오.

규칙적으로 유아 안전문의 견고한 고정, 일반적 상태, 잠금 기능을 확인하십시오.

손상되고 불완전한 유아 안전문은 더 이상 사용하지 마십시오.

제조회사에서 공급된 예비 부품만을 사용해야 합니다.

이 유아 안전문은 창문 또는 그와 유사한 것의 위에 장치해서는 안됩니다.

청소하려면 온수만을 사용하십시오.

유아 안전문이 올바르게 설치되면 EN 1930 : 2000의 규범에 순응합니다.

(SK) **Doplňky: dodatočná spona**
Hľadajte v špecializovanom obchode.

(SE) **Extra artikel: extraklämma**
Finns i fackhandeln.

(RS) **Dodatna oprema: Dodatna stezaljka**
Može se nabaviti u specijalizovanim trgovinama.

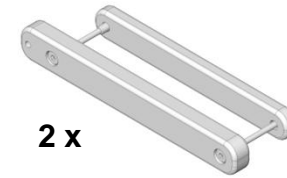
(JP) **追加付属品：追加金具**
専門店でお求めいただけます。

(CN) **附加产品：附加夹子**
专卖店有售。

(KR) **추가 제품: 추가 짐쇠**
전문 매장에서 구입할 수 있음.

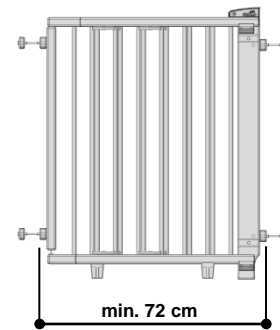


Art. Nr. 2725ZK



2 x

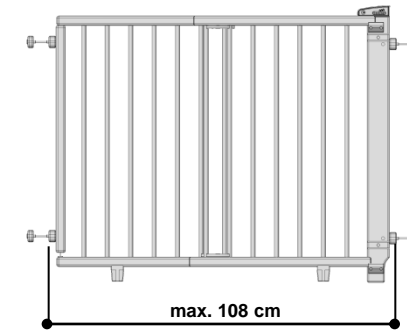
Art. Nr. 2725ZK Art. Nr. 2733



min. 72 cm

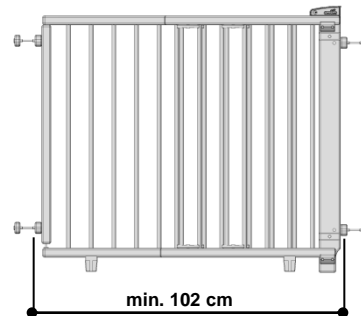


Art. Nr. 2725ZK Art. Nr. 2733



max. 108 cm

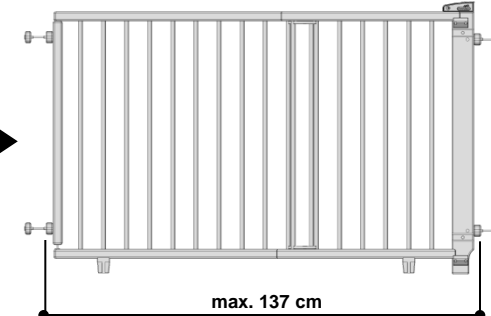
Art. Nr. 2725ZK Art. Nr. 2735



min. 102 cm

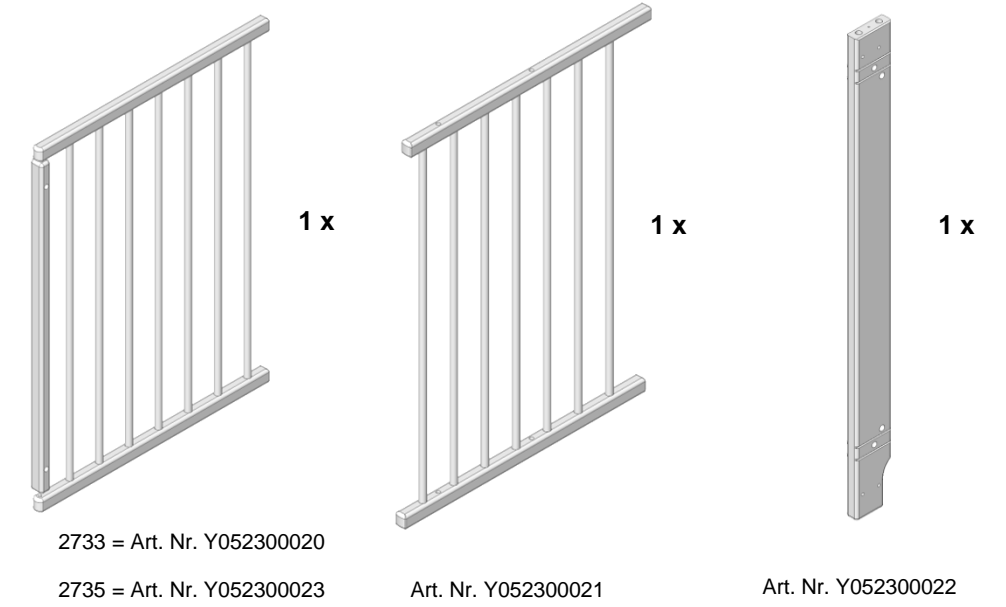


Art. Nr. 2725ZK Art. Nr. 2735



max. 137 cm

Zoznam súčiastok
Artikellista
Spisak delova
パーツリスト
零部件表
부품 목록

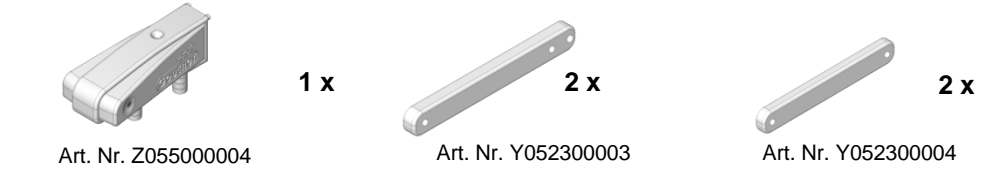


2733 = Art. Nr. Y052300020

2735 = Art. Nr. Y052300023

Art. Nr. Y052300021

Art. Nr. Y052300022



Art. Nr. Z055000004

Art. Nr. Y052300003

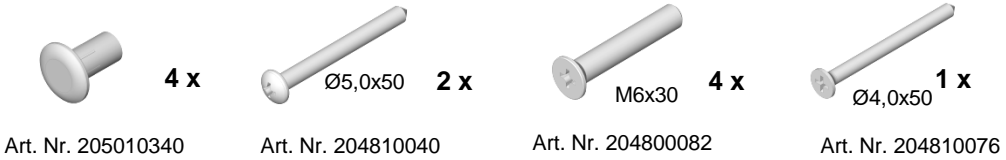
Art. Nr. Y052300004



Art. Nr. 205010562

Art. Nr. 205010523

Art. Nr. 205010522

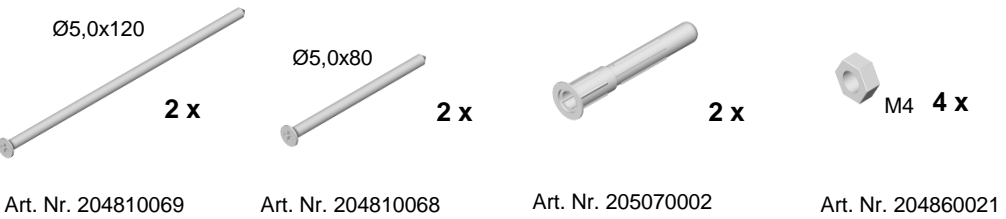


Art. Nr. 205010340

Art. Nr. 204810040

Art. Nr. 204800082

Art. Nr. 204810076

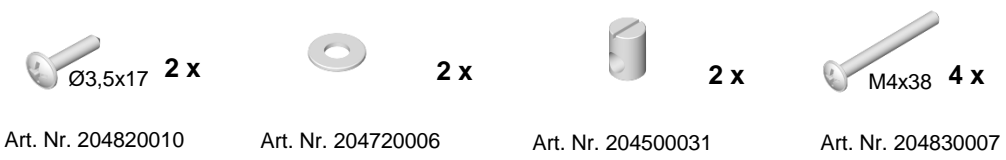


Art. Nr. 204810069

Art. Nr. 204810068

Art. Nr. 205070002

Art. Nr. 204860021

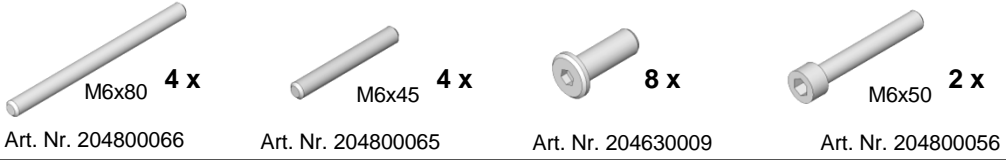


Art. Nr. 204820010

Art. Nr. 204720006

Art. Nr. 204500031

Art. Nr. 204830007



Art. Nr. 204800066

Art. Nr. 204800065

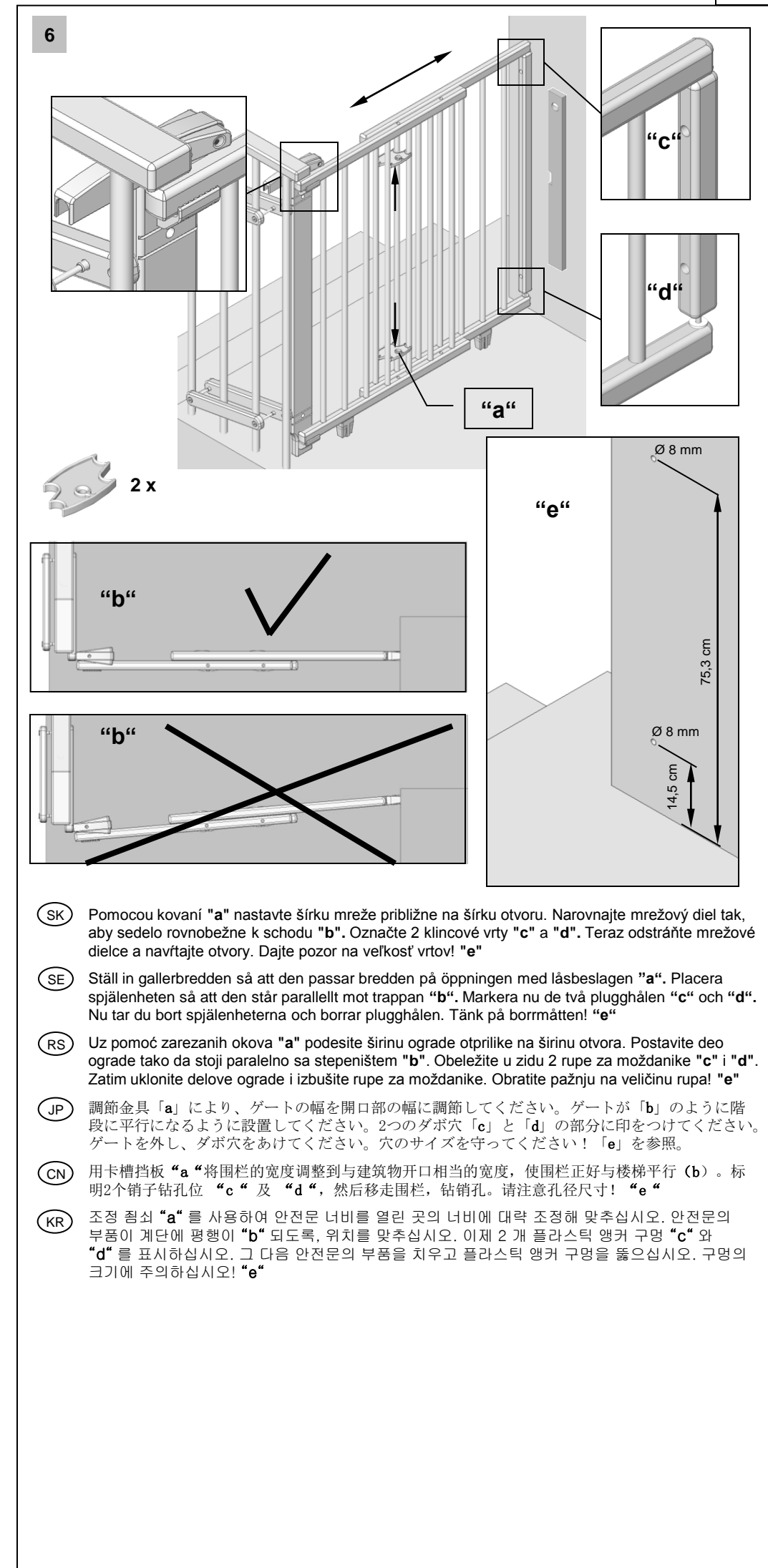
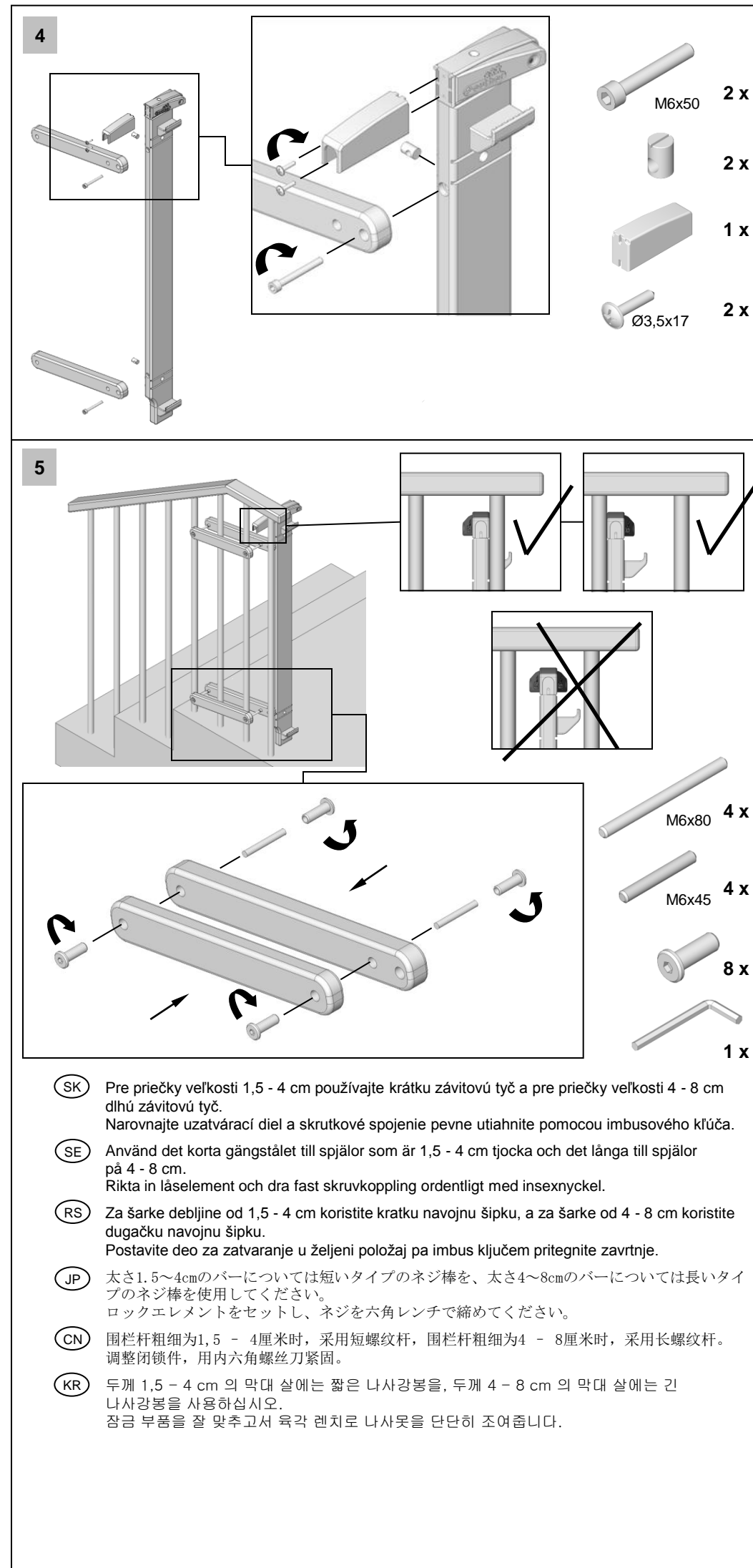
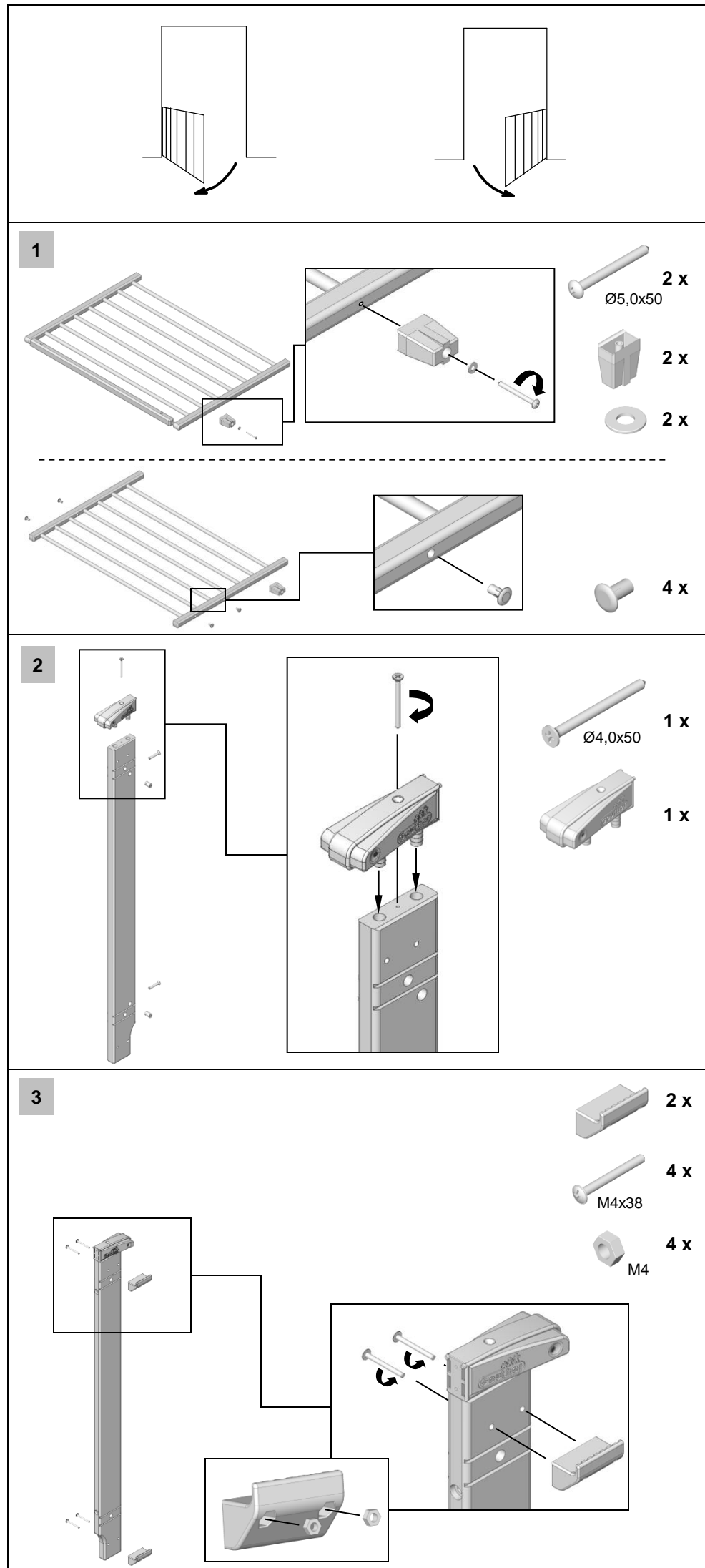
Art. Nr. 204630009

Art. Nr. 204800056

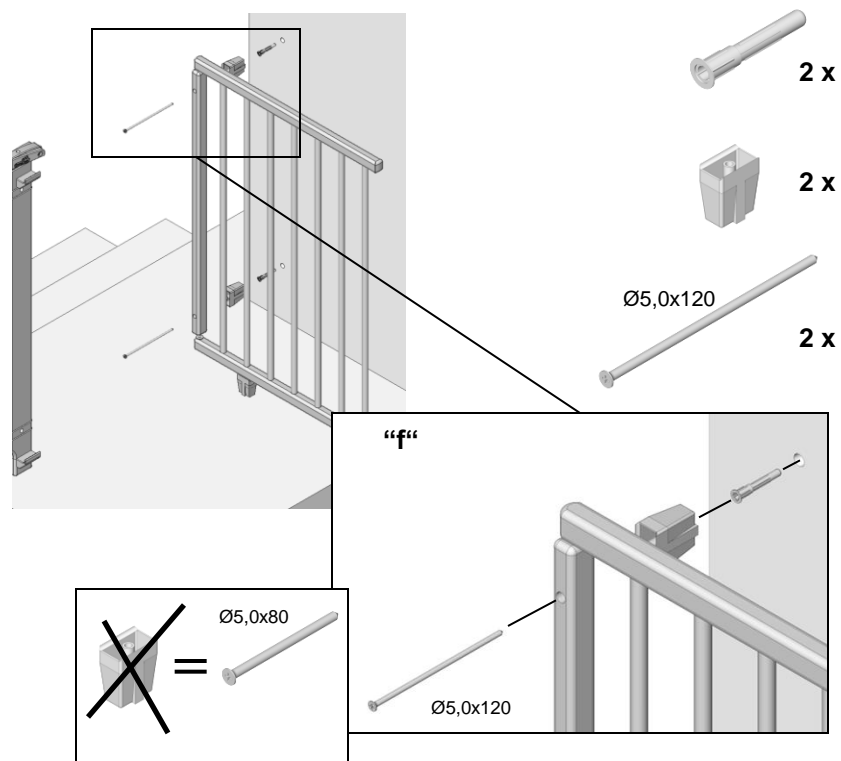


Art. Nr. 205010575

Art. Nr. 205010575



7



(SK) Uvoľnite bočnú stranu od uzatváracej strany. Teraz nasrutkujte bočnú stranu na stenu "f". Pri stabilnej stene je vhodný priložený drevený klin. V prípade suchých stavieb alebo pórobetónu používajte špeciálne klíny odporúčané odborníkom.

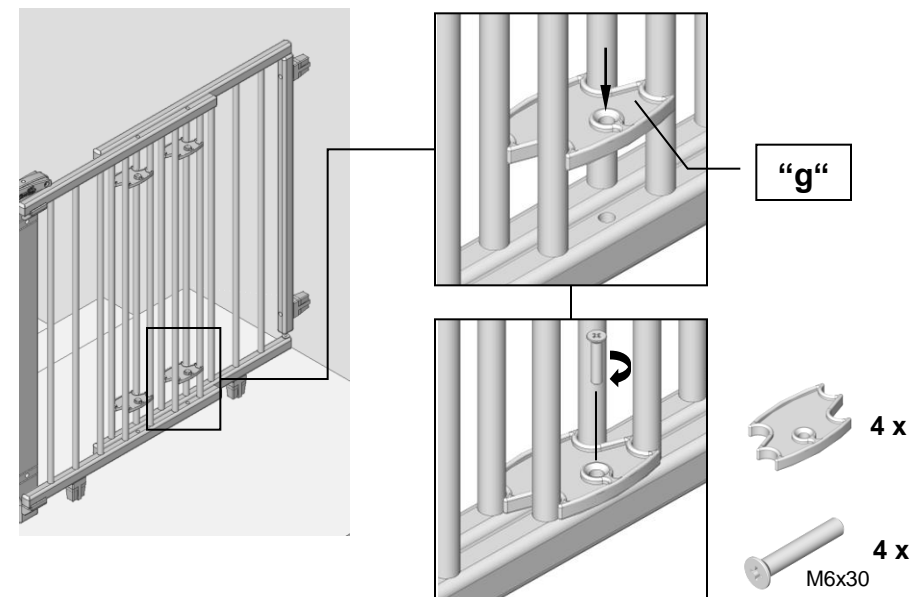
(SE) Lossa den svängbara sidan från låssidan. Skruva nu fast svängsidan i murverket "f". De medföljande pluggarna passar till betong. Till väggar med puts eller av lättbetong använder du specialplugg från fackhandeln.

(RS) Otpustite okretnu stranu sa strane za zatvaranje. Pričvrstite okretnu stranu na zid "f". Za čvrste zidove prikladni su priloženi moždanici. Kod zidova od gipsanih ploča i porobetonu treba koristiti posebne moždanike koji se mogu nabaviti u specijalizovanim trgovinama.

(JP) ロック側からヒンジ側を外してください。ヒンジ側を壁「f」にネジで固定してください。固い壁には同梱のダボが適しています。石膏ボードや軽量気泡コンクリートについては、専門店で販売されている専用ダボを使用してください。

(CN) 将转动件与闭锁件分离，然后把转动件固定到墙体上 "f"。与砌墙面固定时请使用所提供的销子，与干墙体墙面或水泥孔墙请使用专卖店销售的特殊销子。

(KR) 잠금 면에서 돌쩌귀가 있는 면을 풀으십시오. 그런 뒤 벽 "f" 에 돌쩌귀가 있는 면을 나사로 조여 주십시오. 단단한 벽에 작업할 경우 동봉한 플라스틱 앵커가 적합합니다. 견식 벽체로 지어진 벽과 기포 콘크리트에서는 전문 매장에서 구입하는 벽면 특수 앵커를 사용하십시오..



(SK) Spojte kovaniami "g" uzatváraciu stranu s bočnou stranou. Mrežové dielce sa posúvajú k sebe v rastri 7,3 cm "h". Otočením kovaní "i" sa ochranné mreže dajú prestaviť ešte raz o "j" 3,2 cm.

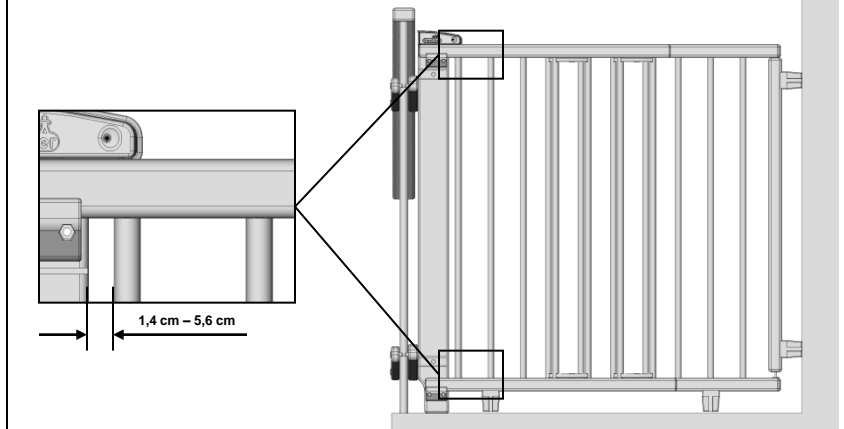
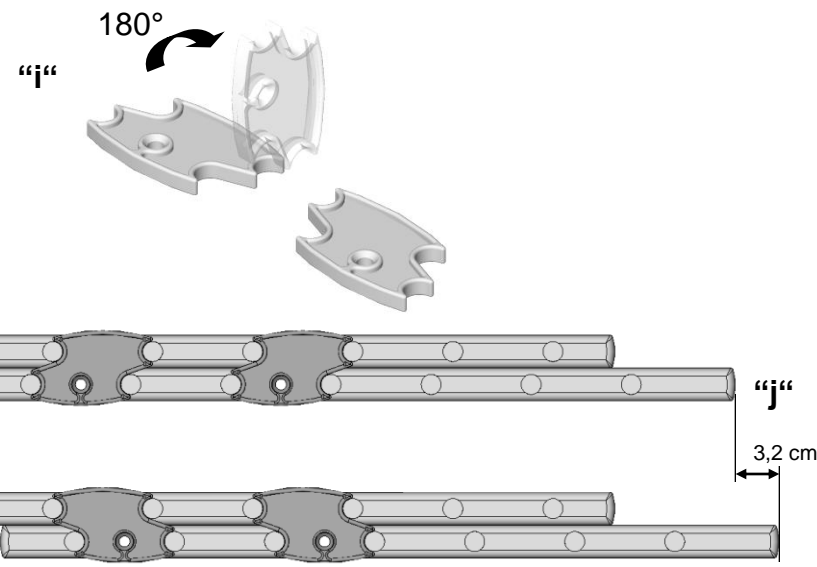
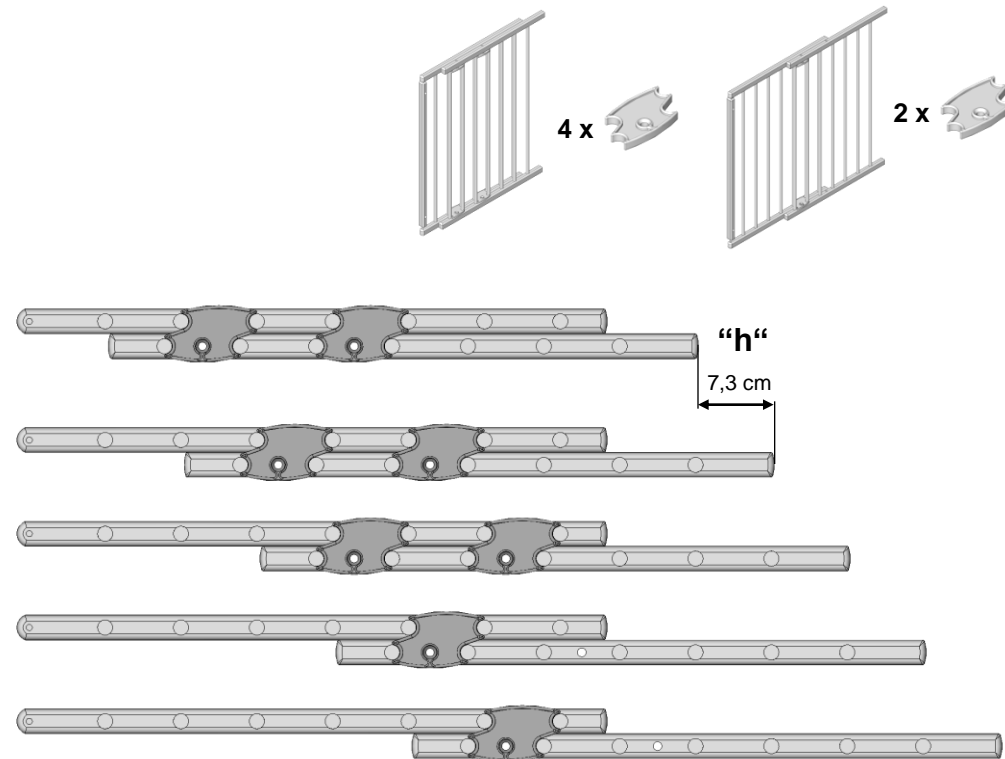
(SE) Förbind svängsidan med spärrsidan med låsbeslagen "g". Spjälneheterna förskjuter sig mot varandra i gallret på 7,3 cm "h". När låsbeslagen "i" vrids kan gränden justeras med ytterligare 3,2 cm "j"

(RS) Uz pomoć zarezanih okova "g" spojite stranu za zatvaranje sa okretnom stranom. Delovi ograde se pomeraju jedan prema drugom u koracima od 7,3 cm "h". Okretanjem zarezanih okova "i" zaštitna ograda se može još jednom podesiti za 3,2 cm "j".

(JP) 調節金具「g」により、ロック側とヒンジ側を接続してください。2つのゲートは「h」で示される7.3cmの範囲で互いにスライドします。調節金具「i」の回転により、安全柵はさらに「j」で示される3.2cmの範囲で調節可能です。

(CN) 用卡槽挡板 "g" 连接闭锁件与转动件。围栏在卡槽内移进7.3厘米 "h"。转动卡槽挡板 "i" 使围栏还可移动调整3.2厘米 "j"。

(KR) 조정 점쇠 "g"를 사용하여 잠금 면을 돌쩌귀가 있는 면에 연결하십시오. 안전문의 부품을 7.3 cm 의 "h" 길이로 서로 밀어줍니다. 조정 점쇠 "i" 를 돌려서 유아 안전문의 길이를 3.2 cm "j" 로 한번 더 변경할 수 있습니다.



(SK) Vzdialenosť medzi nastaviteľným dielcom a okrúhlou tyčou má byť medzi 1,4 cm a 5,6 cm.

(SE) Avståndet mellan justeringselementet och rundstaven måste vara mellan 1.4 cm och 5,6 cm.

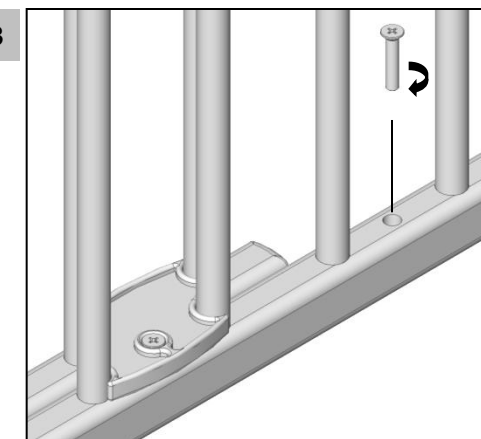
(RS) Razmak između elementa za podešavanje i okrugle šipke mora biti između 1,4 cm i 5,6 cm..

(JP) 調節金具とバーの間隔は1.4cmから5.6cmの間です。

(CN) 调节件与圆杆的距离必须在1,4与5,6厘米之间。

(KR) 조정 점쇠와 둥근 막대기 간의 간격은 1,4 cm 와 5,6 cm 사이가 되어야 합니다.

8



(SK) Otvorené otvory musia byť uzatvorené.

(SE) Öppna hål måste sättas igen.

(RS) Otvorene rupe obavezno zatvorite.

(JP) 穴の部分は必ず閉じておいてください。

(CN) 必须把开孔封住。

(KR) 뚫어서 열린 구멍은 반드시 닫으십시오.

9

